

Replacement Guide

For Retractable Insect Screen and Insect Screen Track Retainers on Andersen® Self-Storing Door with Retractable Insect Screen

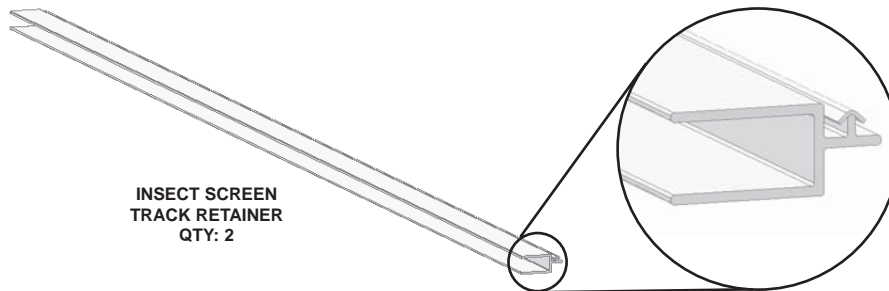
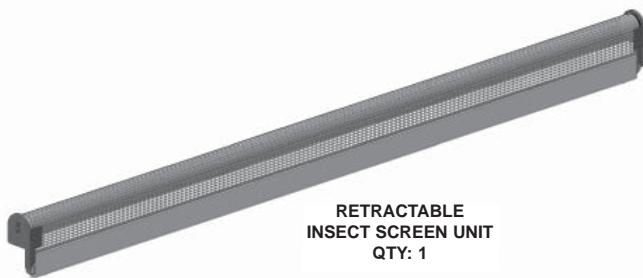
IMPORTANT

READ ENTIRE GUIDE BEFORE BEGINNING INSTALLATION. Please handle your components with care to avoid damage and/or scratches.

PLEASE NOTE: Proper assembly, installation and maintenance are essential if the benefits of your Andersen® product are to be fully attained. Therefore, please read and follow this guide completely. If your abilities do not match this procedure's requirements, contact an experienced contractor.

You may direct any questions to the Solution Center at 1-800-933-3626.

PARTS LIST



NOTE: To replace only the Insect Screen Track Retainers, Follow directions in Steps 4 and 7.

RECOMMENDED TOOLS

WARNING

Improper use of hand or power tools could result in injury and/or product damage. Follow equipment manufacturer's instructions for safe operation. Always wear safety glasses.

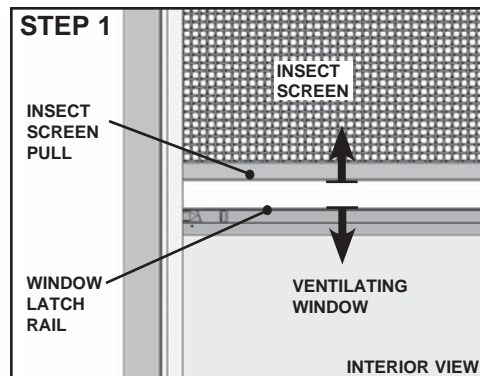
- Safety glasses
- Phillips head screwdriver

1. DETACH RETRACTABLE INSECT SCREEN FROM VENTILATING WINDOW

WARNING

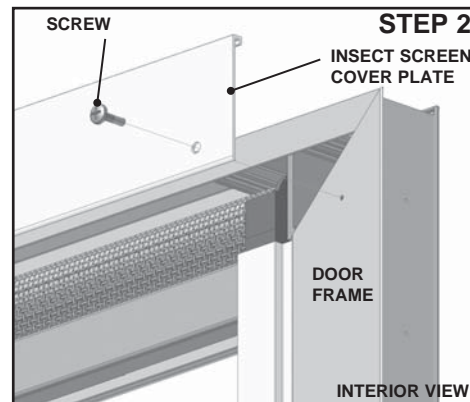
The retractable insect screen is stored inside the door with a highly tightened spring. If released, insect screen may release suddenly causing injury or product damage. Maintain a firm grasp when detaching the insect screen from the window.

- A. A slight pull down and inwards will detach the insect screen pull from the window latch rail. Maintain a firm grasp on the insect screen pull when detaching from the window.
- B. Raise the insect screen slowly until the insect screen pull is at the top of the window opening.
- C. Move the ventilating window to the lowest position.



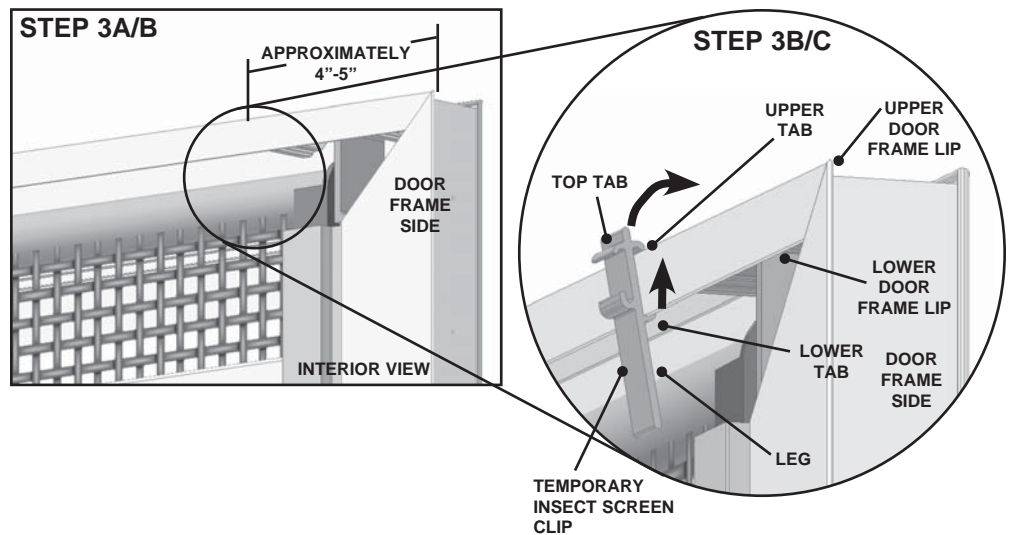
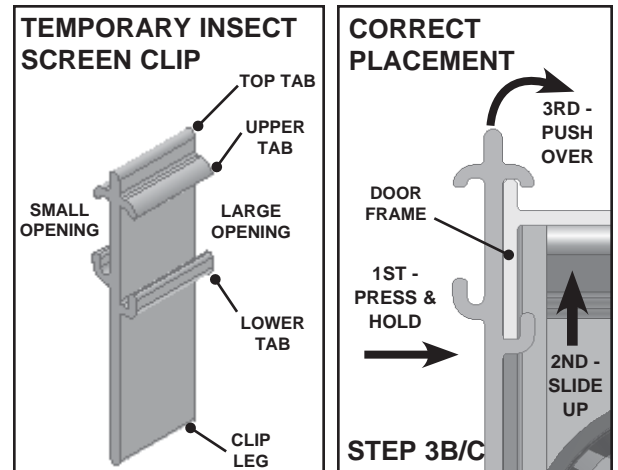
2. REMOVE INSECT SCREEN COVER PLATE

- A. Using a phillips head screwdriver, remove screws from the insect screen cover plate.
- B. Once loose, the insect screen cover plate may be removed by lifting up and towards you.
- C. Place insect screen cover plate and screws aside, to be reinstalled later.



3. INSTALL TEMPORARY INSECT SCREEN CLIPS

- Position the temporary insect screen clip with the large opening towards the door. The large opening will snap onto the top of the door frame.
- Push in the center of the clip while sliding the clip's lower tab up and over the lower door frame lip. The clip leg should be in front of the screen cloth, approximately 4"-5" in from right door frame side.
- Apply pressure to the top tab as indicated in the picture. You should hear an audible snap which indicates that the upper tab has been seated over the upper door frame lip.
- Repeat Steps 3A through 3C for left temporary insect screen clip.

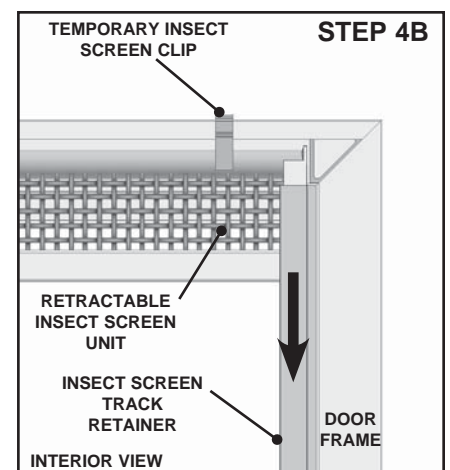


4. REMOVE INSECT SCREEN TRACK RETAINERS

! WARNING

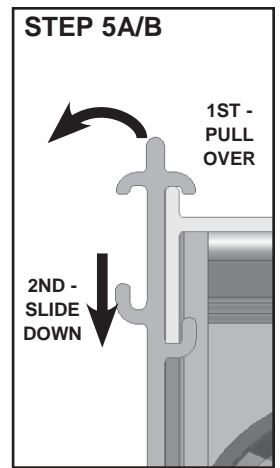
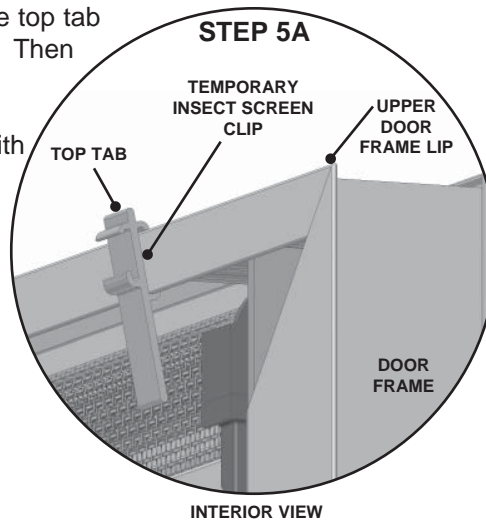
The retractable insect screen is stored behind the insect screen cover plate and is secured with the insect screen track retainers. While removing the final insect screen track retainer, the temporary insect screen clips are designed to stabilize the retractable insect screen. Failure to properly install them may result in the insect screen falling, potentially causing injury.

- Starting at the bottom, pull the right insect screen track retainer out from the door frame. Carefully move up the entire length of the retainer, pulling towards you to peel it out of the track.
- To remove the insect screen track retainer from the retractable insect screen unit, slide the insect screen track retainer down.
- Repeat Step 4A and 4B for the left retainer.
- Place insect screen track retainers aside, to be reinstalled later.



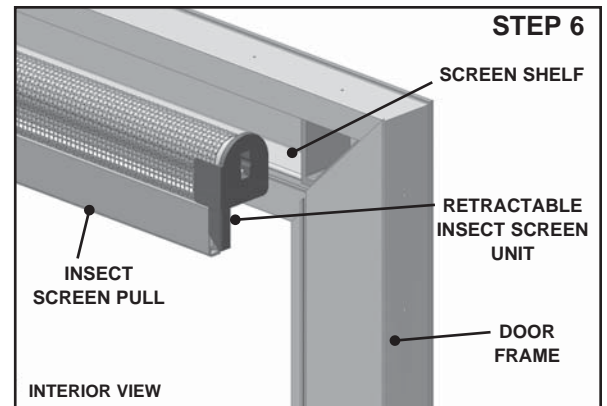
5. REMOVE RETRACTABLE INSECT SCREEN UNIT

- A. To remove the first temporary insect screen clip, pull the top tab towards you to release it from the upper door frame lip. Then slide the clip down to remove it.
- B. To remove the retractable insect screen unit, grasp it with one hand, then with your other hand, repeat Step 5A to remove the other clip. Place temporary insect screen clips aside to be reinstalled later.
- C. Properly dispose of the retractable insect screen unit.



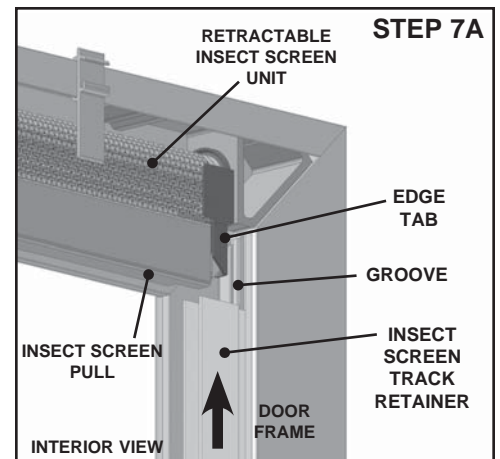
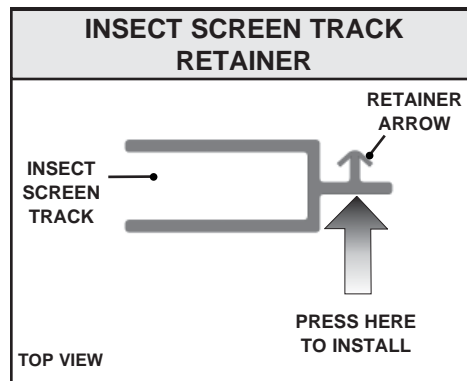
6. INSTALL REPLACEMENT RETRACTABLE INSECT SCREEN UNIT

- A. Position replacement retractable insect screen unit with the insect screen pull down and towards the interior of the home.
- B. Place the replacement retractable insect screen unit onto the screen shelf. The retractable insect screen unit will fit into the door frame and the insect screen pull will be exposed.
- C. Refer back to Step 3 to reinstall both temporary insect screen clips. Then proceed to Step 7.



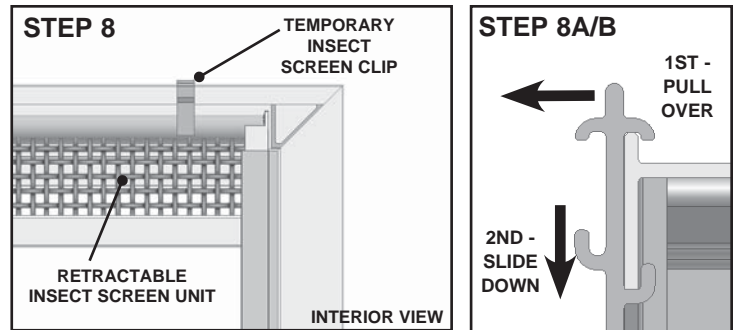
7. REPLACE INSECT SCREEN TRACK RETAINERS

- A. Position insect screen track retainer with the retainer arrow pointing towards the door. Slide the insect screen track retainer up over the insect screen pull and edge tab of the retractable insect screen unit.
- B. To install insect screen track retainer, start at the top and work progressively down. Use your thumb to press retainer arrow into groove in door.
- C. Repeat Step 7A and 7B for the other insect screen track retainer.



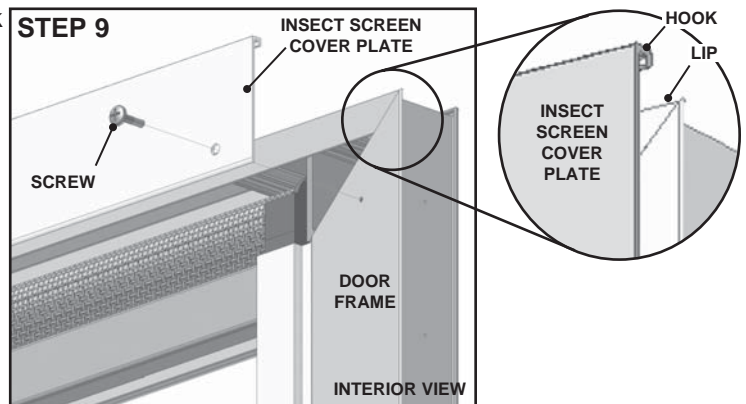
8. REMOVE TEMPORARY INSECT SCREEN CLIPS

- A. To remove the first temporary insect screen clip, pull the top tab towards you to release it from the upper door frame lip. Then slide the clip down to remove it.
- B. Repeat Step 8A to remove the other clip. Properly dispose of temporary insect screen clips.



9. REPLACE INSECT SCREEN COVER PLATE

- A. Replace insect screen cover plate. Make sure that the hook of the screen cover plate fits over the lip at the top of the door frame.
- B. Align holes and fasten with the two (2) screws removed previously.

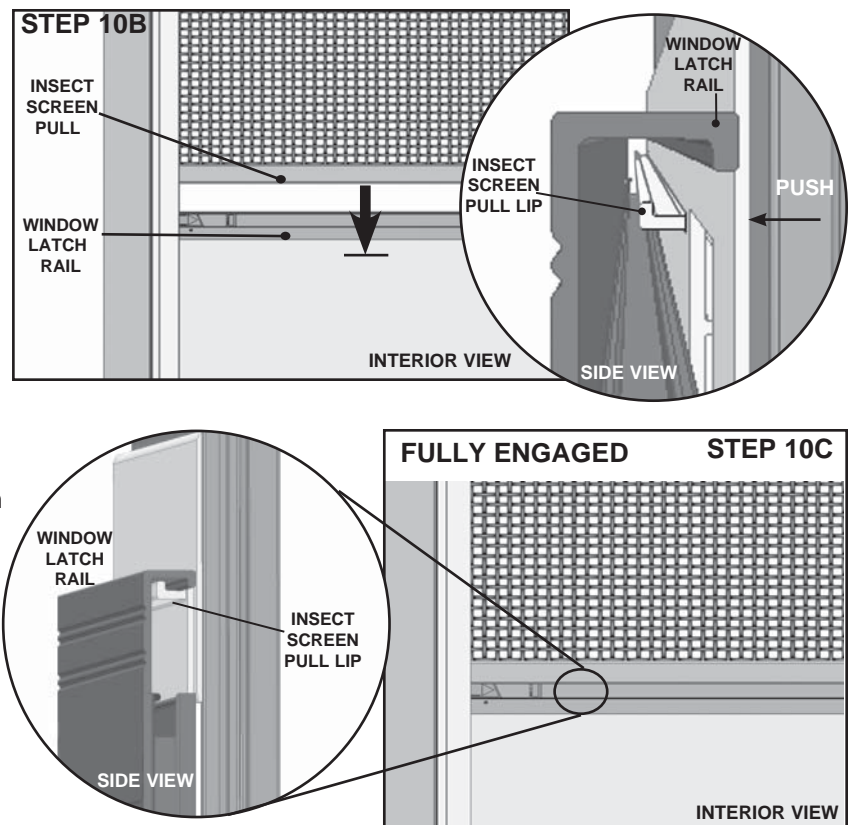


10. ATTACH INSECT SCREEN TO WINDOW

WARNING

The retractable insect screen is stored inside the door with a highly tightened spring. If released, insect screen may release suddenly causing injury or product damage. Maintain a firm grasp when attaching the insect screen to the window.

- A. Raise the window with latches to approximately eye level.
- B. To position the insect screen and window, lower the insect screen pull. Pull the insect screen pull down over the top of the window latch rail. A **slight** pull towards you will allow the insect screen pull lip to maneuver around the window latch rail.
- C. A slight push outwards will align the insect screen pull lip and window latch rail. Raise the insect screen slightly. The insect screen pull will be fully engaged when the window latch rail is interlocked with the insect screen pull lip. See image to right for proper positioning.



Guía de reemplazo

Para los sujetadores de la guía de la malla mosquitera de la puerta de cierre automático Andersen® con malla mosquitera retráctil

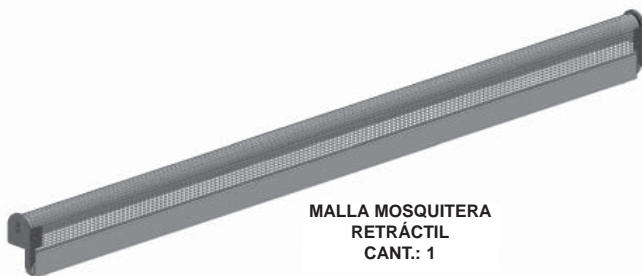
IMPORTANTE

LEA LA GUÍA COMPLETA ANTES DE COMENZAR LA INSTALACIÓN. Manipule los componentes con cuidado para evitar daños y/o rayones.

TENGA EN CUENTA: El montaje, la instalación y el mantenimiento correctos son esenciales si desea obtener todos los beneficios de su producto Andersen®. Por lo tanto, lea y siga esta guía estrictamente. Si no cuenta con las capacidades necesarias para los requerimientos de este procedimiento, comuníquese con un contratista experimentado.

Puede dirigir cualquier consulta al Centro de Resolución de problemas al 1-800-933-3626.

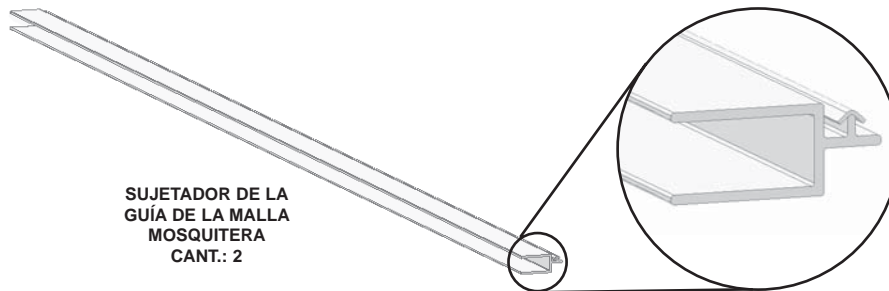
LISTA DE PIEZAS



MALLA MOSQUITERA
RETRÁCTIL
CANT.: 1



GANCHO TEMPORAL
DE LA MALLA
CANT.: 2



SUJETADOR DE LA
GUÍA DE LA MALLA
MOSQUITERA
CANT.: 2

NOTA: Para reemplazar sólo los sujetadores de la guía de la malla mosquitera, siga las instrucciones de los Pasos 4 y 7.

HERRAMIENTAS RECOMENDADAS

ADVERTENCIA

El uso inadecuado de herramientas manuales o eléctricas puede provocar lesiones y/o daños en el producto. Siga las instrucciones del fabricante del equipo para una operación segura. Siempre use antiparras de seguridad.

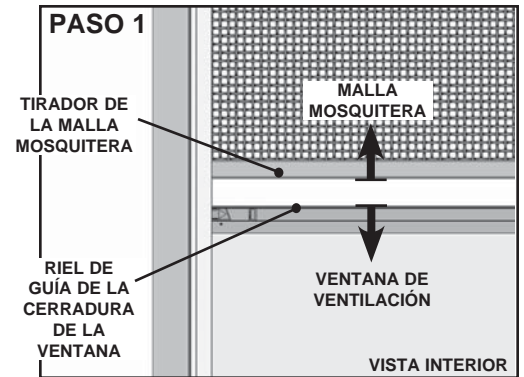
- Antiparras de seguridad
- Destornillador Phillips

1. SEPARAR LA MALLA MOSQUITERA RETRÁCTIL DE LA VENTANA DE VENTILACIÓN

ADVERTENCIA

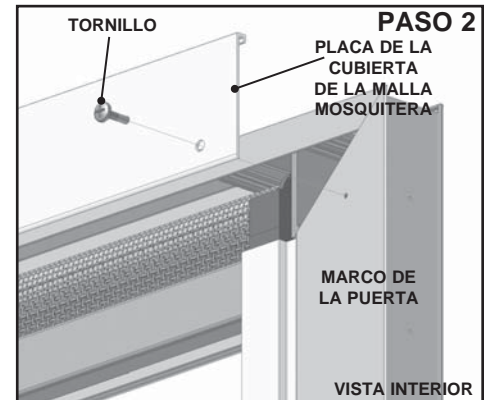
La malla mosquitera retráctil se almacena dentro de la puerta con un resorte muy ajustado. Si se lo destraba, la malla mosquitera puede liberarse bruscamente y causar lesiones o daños en el producto. Sosténgalo firmemente cuando retire la malla mosquitera de la ventana.

- A. Con sólo tirar hacia abajo y hacia usted se desprende el tirador de la malla mosquitera del riel de guía de la cerradura de la ventana. Sostenga firmemente el tirador de la malla mosquitera cuando la desprenda de la ventana.
- B. Levante despacio la malla mosquitera hasta que el tirador de la malla mosquitera se quede en la parte superior de la abertura de la ventana.
- C. Coloque la ventana de ventilación en la posición más baja.



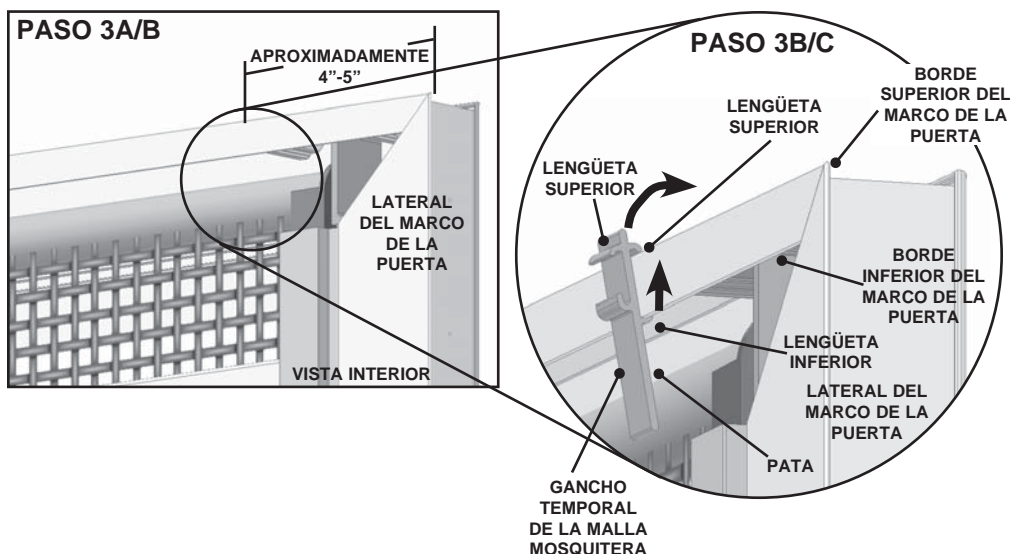
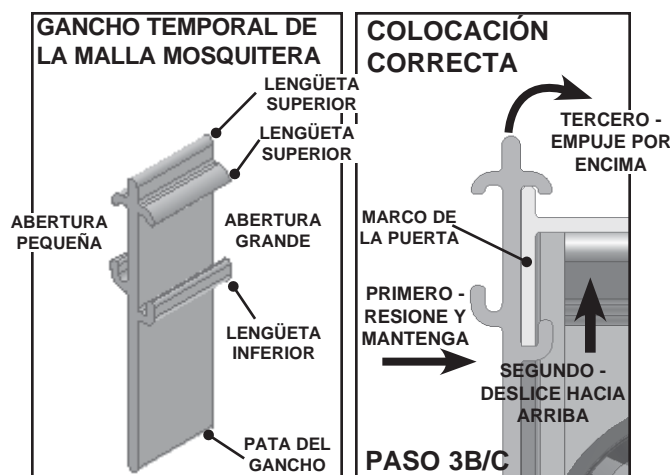
2. RETIRE LA PLACA DE LA CUBIERTA DE LA MALLA MOSQUITERA

- A. Empleando un destornillador Phillips, retire los tornillos de la placa de la cubierta de la malla mosquitera.
- B. Una vez suelta, la placa de la cubierta de la malla mosquitera puede retirarse levantándola hacia arriba y hacia usted.
- C. Deje la placa de la cubierta de la malla mosquitera y los tornillos a un lado para reinstalarlos más tarde.



3. COLOQUE LOS GANCHOS TEMPORALES DE LA MALLA

- Coloque el gancho temporal de la malla mosquitera con la abertura grande hacia la puerta. La abertura grande calzará en la parte superior del marco de la puerta.
- Presione el centro del gancho mientras desliza la lengüeta inferior del gancho hacia arriba y por encima de la lengüeta inferior del marco de la puerta. La pata del gancho debe estar de frente a la tela mosquitera, aproximadamente a 4"-5" frente al lado derecho del marco de la puerta.
- Ejerza presión sobre la lengüeta superior como se indica en la ilustración. Debe escuchar un chasquido que indique que la lengüeta superior se ha calzado sobre el borde superior del marco de la puerta.
- Repita los Pasos 3A al 3C para el gancho temporal izquierdo de la malla mosquitera.

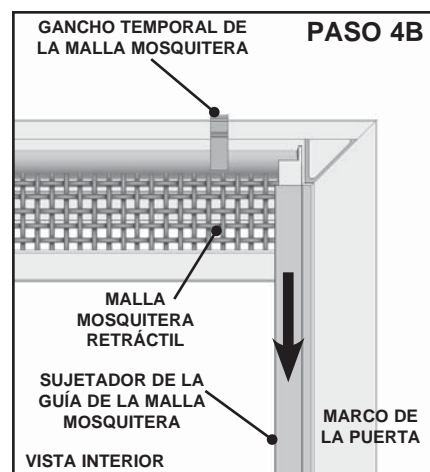


4. RETIRE LOS SUJETADORES DE LA GUÍA DE LA MALLA MOSQUITERA

⚠️ ADVERTENCIA

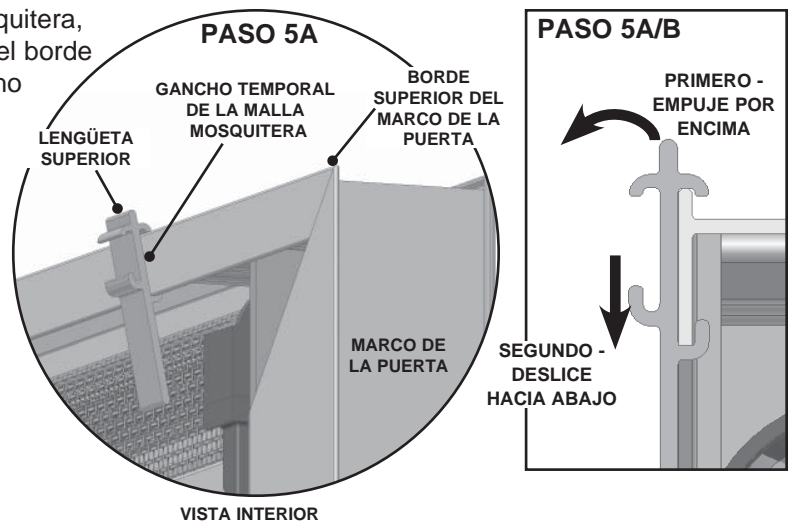
La malla mosquitera retráctil se coloca detrás de la placa de la cubierta de la malla mosquitera y se ajusta con los sujetadores de la guía de la malla mosquitera. Al retirar el sujetador final de la guía de la malla mosquitera, los ganchos temporales de la malla mosquitera están diseñados para estabilizar la malla mosquitera retráctil. No instalarlos correctamente puede hacer que se caiga la malla, lo que puede provocar lesiones.

- Comenzando por la parte inferior, retire el sujetador derecho de la guía de la malla mosquitera del marco de la puerta. Levante cuidadosamente todo el largo del sujetador, tirando hacia usted para sacarla de la guía.
- Para retirar el sujetador de la guía de la malla mosquitera de la malla mosquitera retráctil, deslice el sujetador de la guía de la malla mosquitera hacia abajo.
- Repita el Paso 4A y B para el sujetador izquierdo.
- Deje a un lado los sujetadores de la guía de la malla mosquitera para reinstalarlos más tarde.



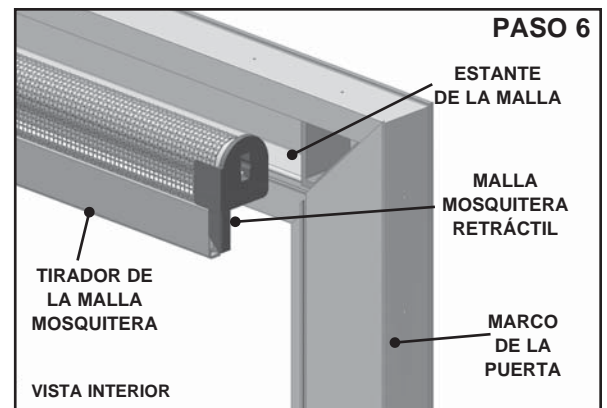
5. RETIRE LA MALLA MOSQUITERA RETRÁCTIL

- A. Para retirar el primer gancho temporal de la malla mosquitera, tire de la lengüeta superior hacia usted para liberarla del borde superior del marco de la puerta. Luego deslice el gancho hacia abajo para retirarlo.
- B. Para retirar la malla mosquitera retráctil, tómelala con una mano, luego con la otra mano, repita el Paso 5A para retirar el otro gancho. Deje a un lado los ganchos temporales de la malla mosquitera para reinstalarlos más tarde.
- C. Deseche apropiadamente la malla mosquitera retráctil.



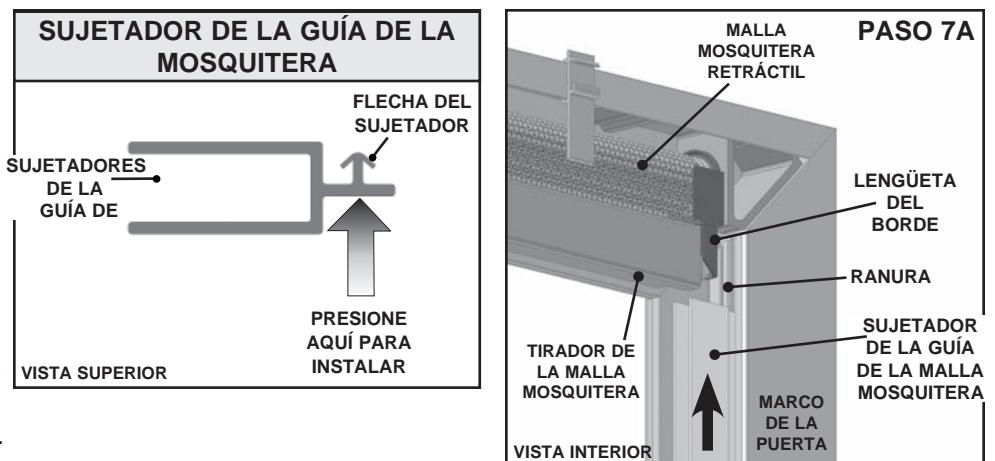
6. COLOQUE LA MALLA MOSQUITERA RETRÁCTIL DE REEMPLAZO

- A. Coloque la malla mosquitera de reemplazo con la malla hacia abajo y hacia el interior de la vivienda.
- B. Coloque la malla mosquitera retráctil de reemplazo sobre el estante de la malla. La malla mosquitera retráctil se calzará en el marco de la puerta y se verá el tirador de la malla mosquitera.
- C. Consulte el Paso 3 para instalar ambos ganchos temporales de la malla. Luego continúe con el Paso 7.



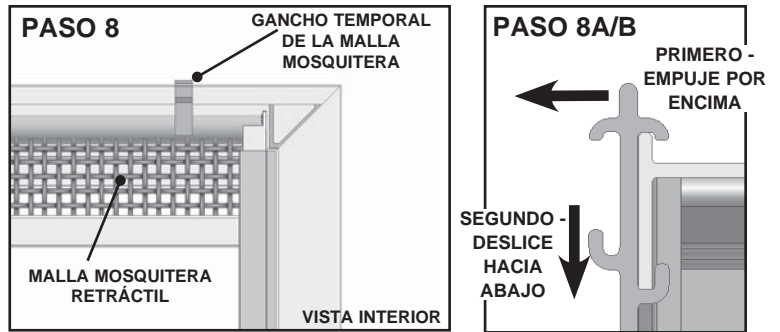
7. REEMPLACE LOS SUJETADORES DE LA GUÍA DE LA MALLA MOSQUITERA

- A. Coloque el sujetador de la guía de la malla con la flecha sujetadora apuntando hacia la puerta. Deslice el sujetador de la guía de la malla mosquitera hacia arriba sobre el tirador de la malla mosquitera y sobre la lengüeta del borde de la malla mosquitera retráctil.
- B. Para colocar el sujetador de la guía de la malla, comience por la parte superior y continúe hacia abajo. Utilice el dedo pulgar para presionar la flecha del sujetador en la ranura de la puerta.
- C. Repita el Paso 7A y B para colocar el otro sujetador de la guía de la malla mosquitera.



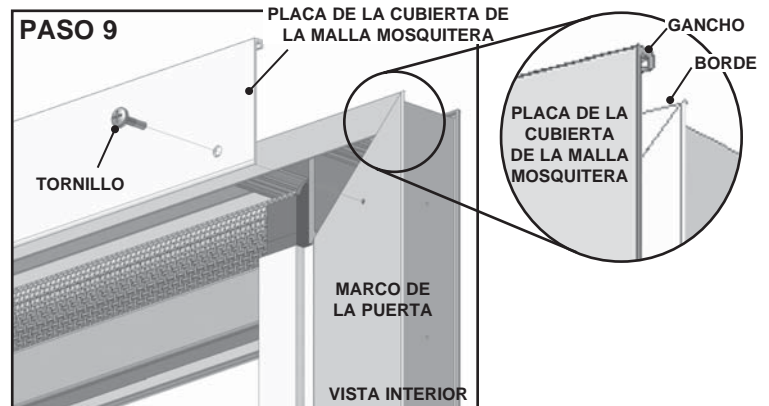
8. RETIRE LOS GANCHOS TEMPORALES DE LA MALLA

- A. Para retirar el primer gancho temporal de la malla mosquitera, tire de la lengüeta superior hacia usted para liberarla del borde superior del marco de la puerta. Luego deslice el gancho hacia abajo para retirarlo.
- B. Repita el Paso 8A para retirar el otro gancho. Deseche apropiadamente los ganchos temporales de la malla mosquitera.



9. REEMPLACE LA PLACA DE LA CUBIERTA DE LA MALLA MOSQUITERA

- A. Reemplace la placa de la cubierta de la malla mosquitera. Asegúrese de que el gancho de la placa de la cubierta de la malla mosquitera esté calzado sobre el borde en la parte superior del marco de la puerta.
- B. Alinee los orificios y asegure con los dos (2) tornillos retirados previamente.

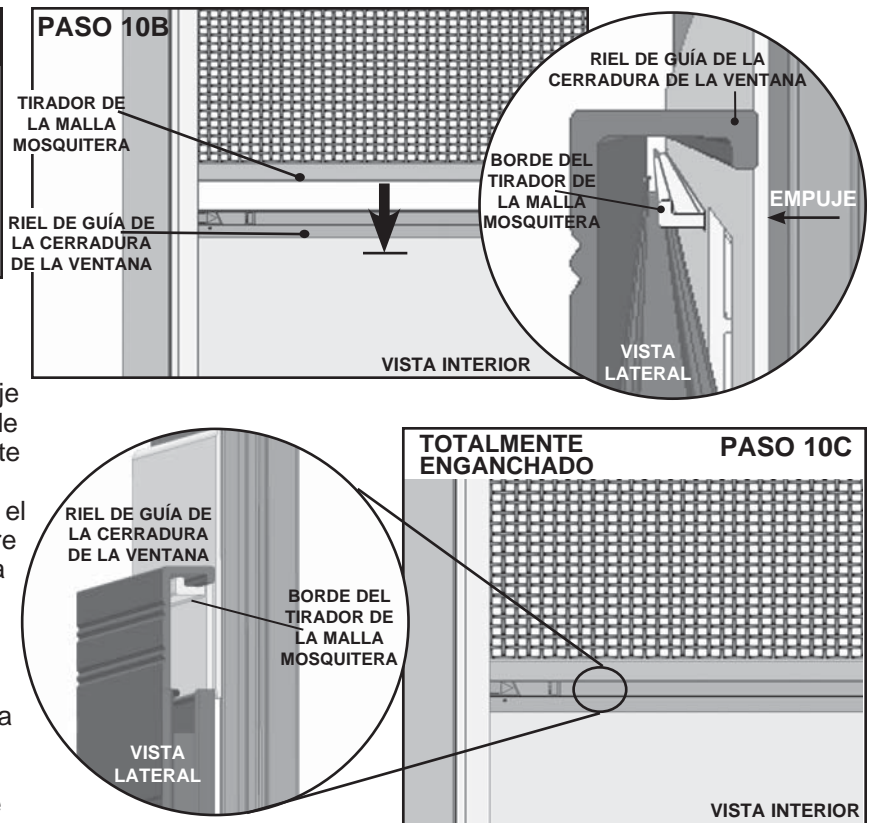


10. COLOQUE LA MALLA MOSQUITERA EN LA VENTANA

⚠ ADVERTENCIA

La malla mosquitera retráctil se almacena dentro de la puerta con un resorte muy ajustado. Si se lo destraba, la malla mosquitera puede liberarse bruscamente y causar lesiones o daños en el producto. Sosténgalo firmemente cuando coloque la malla mosquitera en la ventana.

- A. Suba la ventana con cerraduras hasta aproximadamente el nivel de los ojos.
- B. Para ubicar la malla mosquitera y la ventana, baje el tirador de la malla mosquitera. Tire el tirador de la malla mosquitera hacia abajo por sobre la parte superior del riel de guía de la cerradura de la ventana. Un leve tirón hacia usted permitirá que el borde del tirador de la malla mosquitera maniobre alrededor del riel de la guía de la cerradura de la ventana.
- C. Un leve empuje hacia afuera alineará el borde del tirador de la malla mosquitera y el riel de guía de la cerradura de la ventana. Suba la malla mosquitera ligeramente. El tirador de la malla mosquitera se enganchará totalmente cuando el riel de guía de la cerradura de la ventana encaje con el borde del tirador de la malla. Observe la imagen a la derecha para la colocación correcta.



Guide de pièces de rechange

WINDOWS • DOORS
Andersen 

Come home to Andersen.™

Pour moustiquaire escamotable et dispositifs de retenue
du rail de la moustiquaire sur des portes à autorangement
Andersen® dotées de moustiquaires escamotables

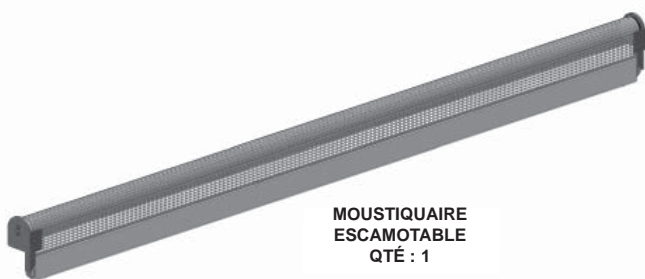
IMPORTANT :

LISEZ LE GUIDE AU COMPLET AVANT DE COMMENCER L'INSTALLATION. Manipulez vos composants avec soin afin d'éviter de les endommager et (ou) de les égratigner.

REMARQUE : Pour profiter pleinement des produits Andersen®, il est essentiel de bien suivre les directives de montage, d'installation et d'entretien. Nous vous prions donc de lire ce Guide d'installation au complet et de le suivre à la lettre. Si vous n'avez pas les compétences nécessaires pour respecter à la lettre la marche à suivre décrite, faites appel à un entrepreneur compétent.

Vous pouvez poser toutes vos questions au Centre de solutions au 1-800-933-3626.

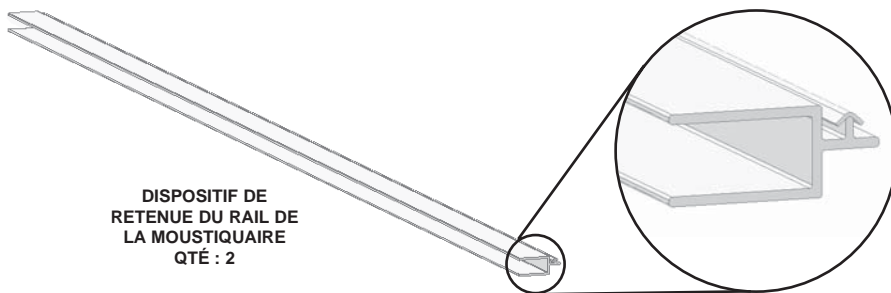
Liste des pièces



MOUSTIQUAIRE
ESCAMOTABLE
QTÉ : 1



ATTACHE
TEMPORAIRE DE LA
MOUSTIQUAIRE
QTÉ : 2



DISPOSITIF DE
RETENUE DU RAIL DE
LA MOUSTIQUAIRE
QTÉ : 2

REMARQUE : Pour remplacer seulement les dispositifs de retenue du rail de la moustiquaire, suivez les étapes 4 et 7.

Outils recommandés

AVERTISSEMENT :

Toute utilisation malavisée d'outils manuels ou électriques risque d'entraîner des blessures et des dommages aux produits. Pour votre sécurité, suivez les directives du fabricant de matériel. Portez toujours des lunettes de sécurité.

• Lunettes de sécurité

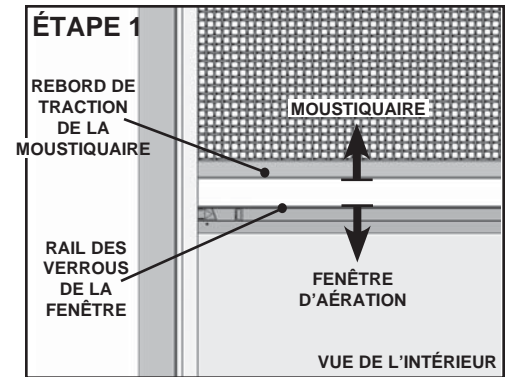
• Tournevis à lame Phillips

1. SÉPARATION DE LA MOUSTIQUAIRE ESCAMOTABLE ET DE LA FENÊTRE D'AÉRATION

AVERTISSEMENT :

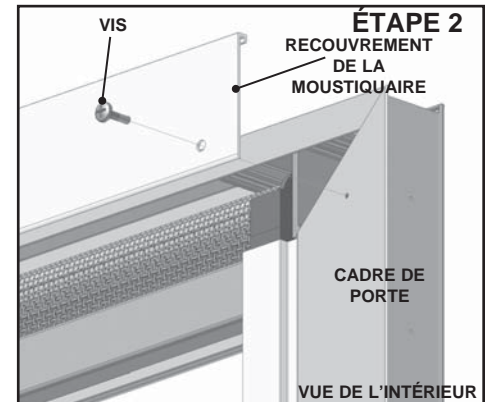
La moustiquaire escamotable se range dans la porte à l'aide d'un ressort soumis à une forte tension. Si on libère cette tension, la moustiquaire risque de se dégager subitement et de provoquer une blessure ou d'endommager le produit. Tenez fermement la moustiquaire lorsque vous la dégagez de la fenêtre.

- A. En tirant légèrement vers le bas et vers l'intérieur, vous dégagez le rebord de traction de la moustiquaire du rail des verrous de la fenêtre. Tenez fermement le rebord de traction de la moustiquaire lorsque vous le dégagez de la fenêtre.
- B. Soulevez lentement la moustiquaire jusqu'à ce que le rebord de traction de la moustiquaire se trouve au sommet de l'ouverture de fenêtre.
- C. Déplacez la fenêtre d'aération jusqu'en bas.



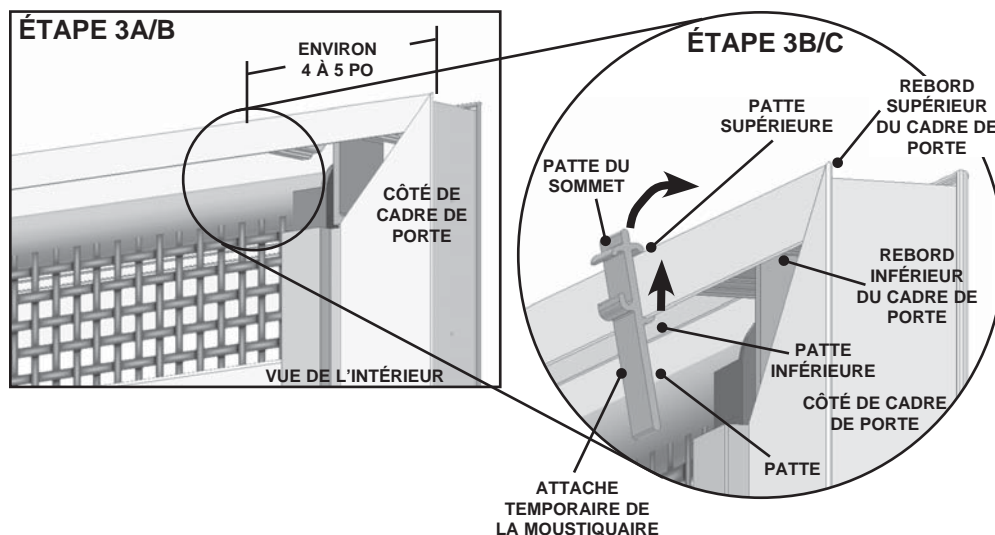
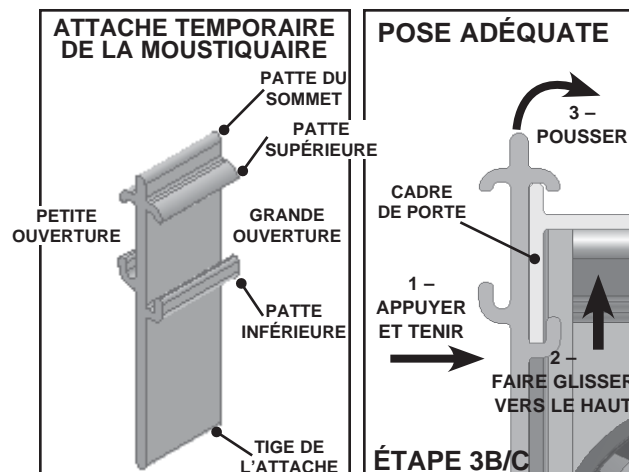
2. RETRAIT DU RECOUVREMENT DE LA MOUSTIQUAIRE

- A. À l'aide d'un tournevis à lame Phillips, retirez les vis du recouvrement de la moustiquaire.
- B. Une fois le recouvrement de la moustiquaire desserré, vous pouvez le retirer en le soulevant et le tirant vers vous.
- C. Mettez le recouvrement de la moustiquaire et les vis de côté; vous devrez le réinstaller ultérieurement.



3. INSTALLATION DES ATTACHES TEMPORAIRES DE LA MOUSTIQUAIRE

- Positionnez l'attache temporaire de la moustiquaire en orientant la grande ouverture vers la porte. La grande ouverture s'enclipsera sur le sommet du cadre de porte.
- Poussez sur le centre de l'attache tout en faisant glisser vers le haut la patte inférieure de l'attache, par-dessus le rebord inférieur du cadre de porte. La tige de l'attache devrait se retrouver devant la toile de la moustiquaire, à environ 4 à 5 po du côté droit du cadre de porte.
- Appliquez de la pression sur la patte du sommet, tel qu'illustré. Vous devriez entendre l'enclenchement, vous indiquant que la patte supérieure est logée sur le rebord supérieur du cadre de porte.
- Répétez les étapes 3A à 3C pour l'attache temporaire de gauche de la moustiquaire.

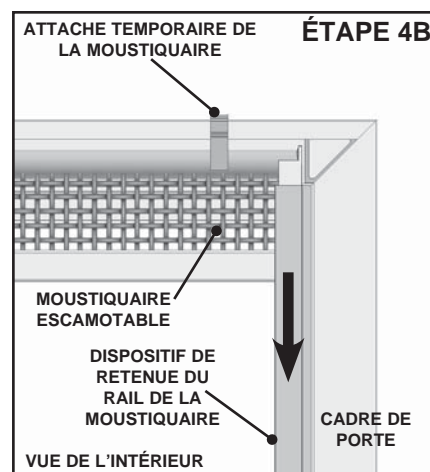


4. RETRAIT DES DISPOSITIFS DE RETENUE DU RAIL DE LA MOUSTIQUAIRE

⚠ AVERTISSEMENT :

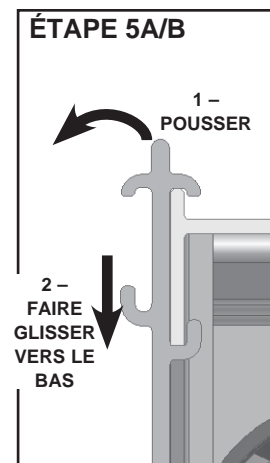
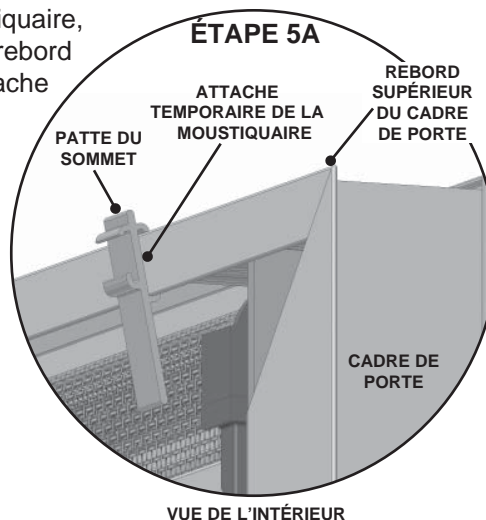
La moustiquaire escamotable se range derrière le recouvrement de la moustiquaire et elle est fixée à l'aide des dispositifs de retenue du rail de la moustiquaire. Lors du retrait du dernier dispositif de retenue du rail de la moustiquaire, les attaches temporaires de la moustiquaire serviront à stabiliser la moustiquaire escamotable. Une installation inadéquate de ces attaches pourrait occasionner la chute de la moustiquaire et provoquer ainsi des blessures.

- À partir du bas, retirez du cadre de porte le dispositif de retenue du rail de la moustiquaire de droite. Continuez doucement vers le haut, tout au long du dispositif de retenue, en tirant vers vous pour le retirer du rail.
- Pour retirer le dispositif de retenue du rail de la moustiquaire escamotable, faites-le glisser vers le bas.
- Répétez les étapes 4A et 4B pour le dispositif de retenue de gauche.
- Mettez de côté les dispositifs de retenue du rail de la moustiquaire; vous devrez les réinstaller ultérieurement.



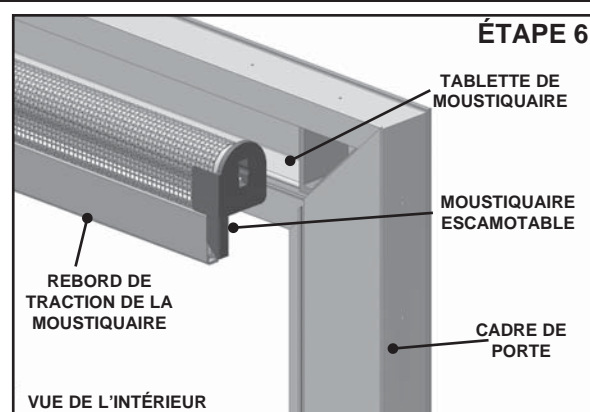
5. RETRAIT DE LA MOUSTIQUAIRE ESCAMOTABLE

- A.** Pour retirer la première attache temporaire de la moustiquaire, tirez la patte du sommet vers vous pour la dégager du rebord supérieur du cadre de porte. Ensuite, faites glisser l'attache vers le bas pour la retirer.
- B.** Pour retirer la moustiquaire escamotable, saisissez-la d'une main puis, en utilisant votre autre main, répétez l'étape 5A pour retirer l'autre attache. Mettez de côté les attaches temporaires de la moustiquaire; vous devrez les réinstaller ultérieurement.
- C.** Mettez la moustiquaire escamotable au rebut comme il se doit.



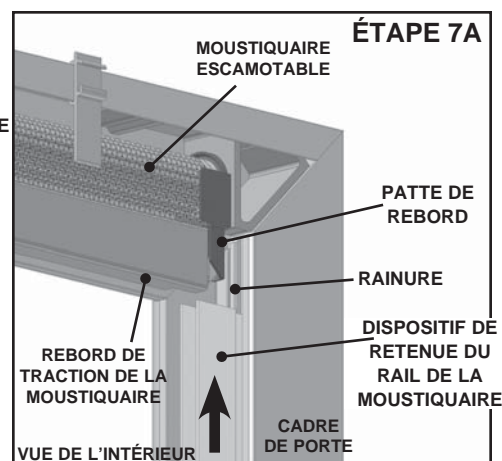
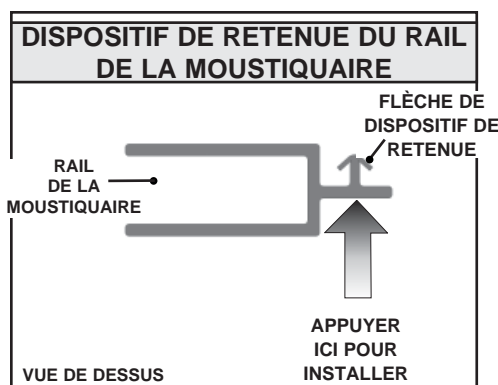
6. INSTALLATION DE LA MOUSTIQUAIRE ESCAMOTABLE DE RECHANGE

- A.** Positionnez la moustiquaire escamotable de rechange avec le rebord de traction orienté vers le bas et vers l'intérieur.
- B.** Placez la moustiquaire escamotable de rechange sur la tablette de moustiquaire. La moustiquaire escamotable rentrera dans le cadre de porte et le rebord de traction sera exposé.
- C.** Référez-vous à l'étape 3 pour réinstaller les deux attaches temporaires de la moustiquaire. Ensuite, passez à l'étape 7.



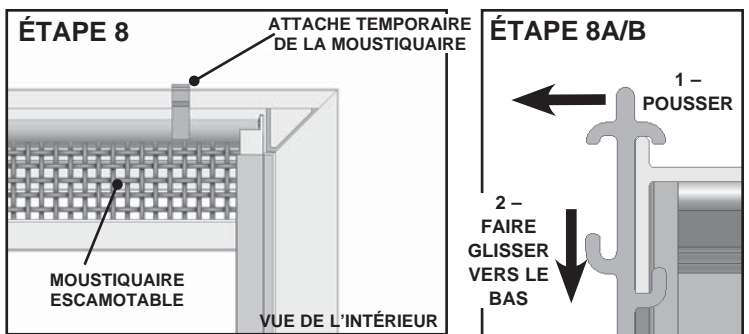
7. REMISE EN PLACE DES DISPOSITIFS DE RETENUE DU RAIL DE LA MOUSTIQUAIRE

- A.** Positionnez le dispositif de retenue du rail de la moustiquaire avec la flèche de dispositif de retenue pointant vers la porte. Faites glisser le dispositif de retenue du rail de la moustiquaire par-dessus le rebord de traction et la patte de rebord de la moustiquaire escamotable.
- B.** Pour installer le dispositif de retenue du rail de la moustiquaire, commencez par le haut et progressez vers le bas. À l'aide de votre pouce, appuyez sur la flèche du dispositif de retenue pour l'enfoncer dans la rainure de la porte.
- C.** Répétez les étapes 7A et 7B pour installer l'autre dispositif de retenue du rail de la moustiquaire.



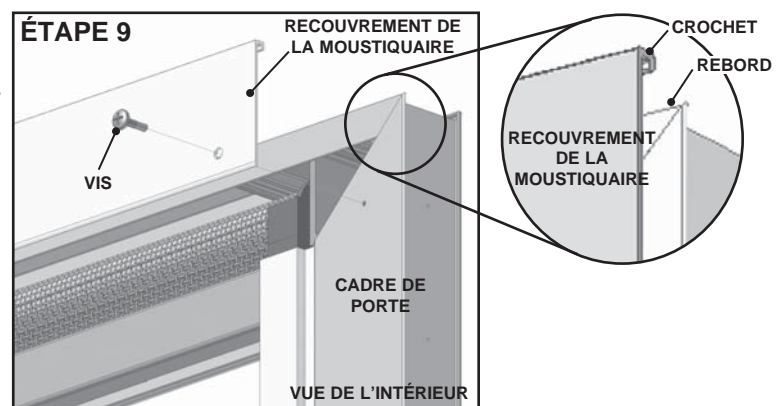
8. RETRAIT DES ATTACHES TEMPORAIRES DE LA MOUSTIQUAIRE

- A. Pour retirer la première attache temporaire de la moustiquaire, tirez la patte du sommet vers vous pour la dégager du rebord supérieur du cadre de porte. Ensuite, faites glisser l'attache vers le bas pour la retirer.
- B. Répétez l'étape 8A pour retirer l'autre attache. Mettez les attaches temporaires de la moustiquaire au rebut comme il se doit.



9. REMISE EN PLACE DU RECOUVREMENT DE LA MOUSTIQUAIRE

- A. Remettez en place le recouvrement de la moustiquaire. Assurez-vous que le crochet du recouvrement de la moustiquaire s'adapte au rebord en haut du cadre de porte.
- B. Alignez les trous et fixez avec les deux (2) vis retirées.



10. POSE DE LA MOUSTIQUAIRE SUR LA FENÊTRE

⚠ AVERTISSEMENT :

La moustiquaire escamotable se range dans la porte à l'aide d'un ressort soumis à une forte tension. Si on libère cette tension, la moustiquaire risque de se dégager subitement et de provoquer une blessure ou d'endommager le produit. Tenez fermement la moustiquaire lorsque vous la fixez sur la fenêtre.

- A. Levez la fenêtre de façon à ce que les verrous soient à peu près à la hauteur de vos yeux.
- B. Pour positionner la moustiquaire et la fenêtre, abaissez le rebord de traction de la moustiquaire. Abaissez le rebord de traction de la moustiquaire jusque sur le sommet du rail des verrous de la fenêtre. En tirant **légèrement** vers vous, vous pourrez faire passer le rebord de traction de la moustiquaire autour du rail des verrous de la fenêtre.
- C. En le poussant légèrement vous pourrez aligner le rebord de traction de la moustiquaire et le rail des verrous de la fenêtre. Levez légèrement la moustiquaire. Le rebord de traction de la moustiquaire sera engagé à fond quand le rail des verrous de la fenêtre s'enclenchera sous lui. Reportez-vous à l'image à droite pour en vérifier le positionnement.

