

Replacement Guide

Andersen® WINDOWS • DOORS 

Come home to Andersen.™

For Retractable Insect Screen and Insect Screen Track Retainers on Andersen® 1 1/2" Self-Storing Door with Retractable Insect Screen

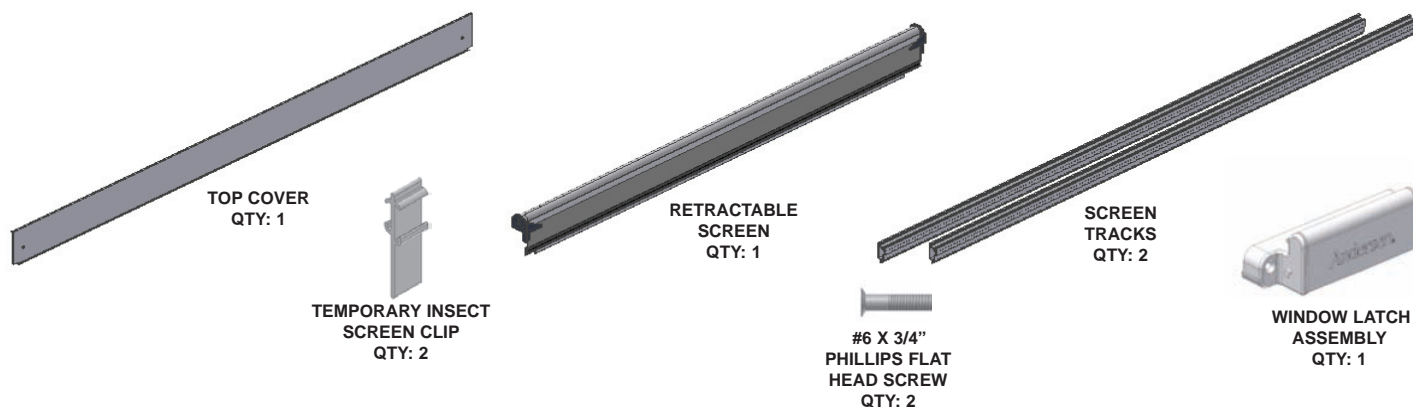
IMPORTANT

READ ENTIRE GUIDE BEFORE BEGINNING INSTALLATION. Please handle your components with care to avoid damage and/or scratches.

PLEASE NOTE: Proper assembly, installation and maintenance are essential if the benefits of your Andersen® product are to be fully attained. Therefore, please read and follow this guide completely. If your abilities do not match this procedure's requirements, contact an experienced contractor.

You may direct any questions to the Solution Center at 1-800-933-3626.

PARTS LIST



RECOMMENDED TOOLS

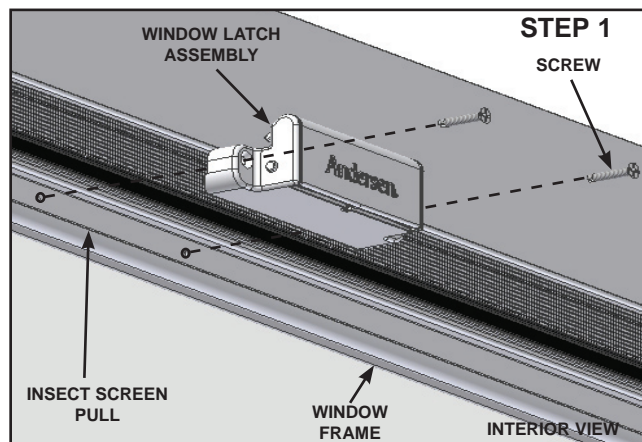
WARNING

Improper use of hand or power tools could result in injury and/or product damage. Follow equipment manufacturer's instructions for safe operation. Always wear safety glasses.

- Safety glasses
- Drill
- Phillips head screwdriver
- 7/64" drill bit

1. REMOVE WINDOW LATCH ASSEMBLY:

- Using a Phillips head screwdriver, remove the two (2) screws from the window latch assembly.
- Properly dispose of window latch assembly and screws.



EMCO Enterprises, Inc. is a wholly owned subsidiary of Andersen Corporation. EMCO manufactures Andersen® and EMCO® doors. EMCO supports the limited warranties covering Andersen® storm and screen doors. "Andersen", "EMCO" and all other marks where denoted are trademarks of Andersen Corporation. ©2010 Andersen Corporation. All rights reserved.

EMCO Enterprises, Inc.
PO Box 853
Des Moines, IA 50306-0853
Revised 08-2011 11050
Part Number 618682

2. SEPARATE INSECT SCREEN FROM VENTILATING WINDOW:

Depending on the age of your storm door, there may not be a rivet located between the two window latch mounting holes on the screen pull. If your storm door does not have a rivet in this location proceed to step B.

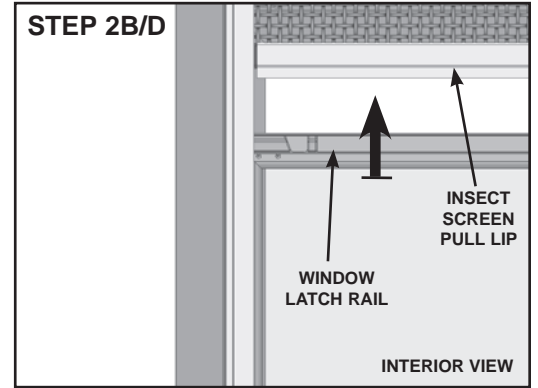
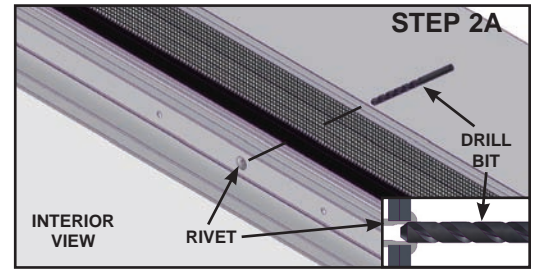
- A. Using a 7/64" drill bit, drill through the center of the rivet until the rivet head separates from the rivet body.



WARNING

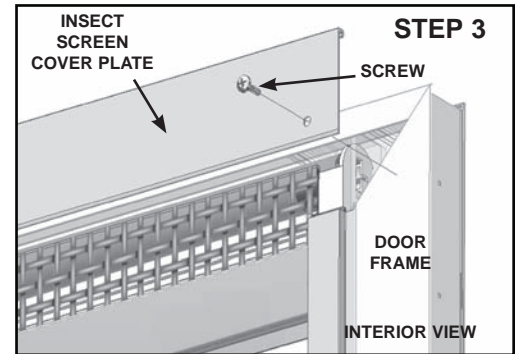
The SlideAway® insect screen is stored inside the door with a highly tightened spring. If released, insect screen may release suddenly causing injury or product damage. Maintain a firm grasp when detaching the insect screen from the window.

- B. A slight pull down and inwards will disengage the insect screen pull lip and window latch rail. Maintain a firm grasp when detaching the insect screen from the window.
- C. Raise the insect screen slowly until the insect screen pull lip is at the top of the window opening.
- D. Move the ventilating window to the highest position, with the window latch rail just below the insect screen pull lip.



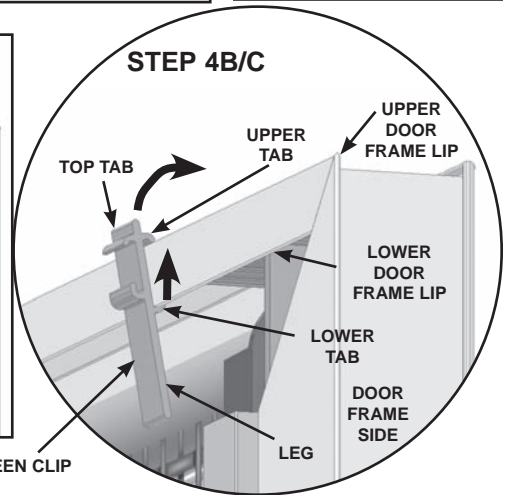
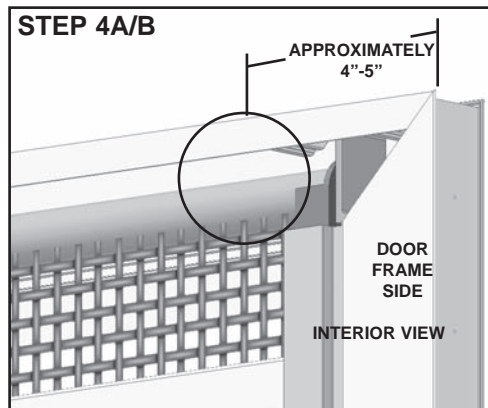
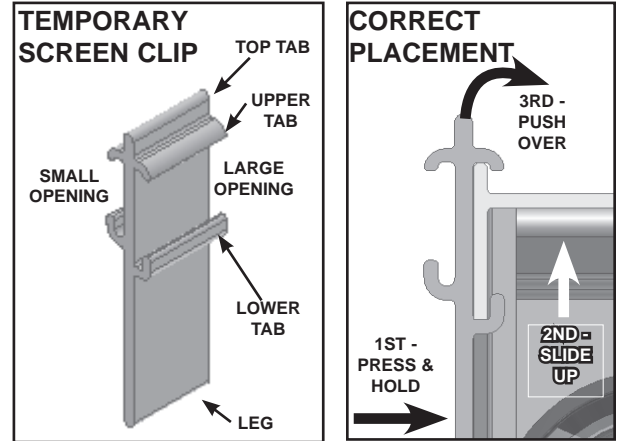
3. REMOVE INSECT SCREEN COVER PLATE:

- A. Using a Phillips head screwdriver, remove screws from the insect screen cover plate.
- B. Once loose, the insect screen cover plate may be removed by lifting up and towards you.
- C. Properly dispose of insect screen cover plate.



4. INSTALL TEMPORARY SCREEN CLIPS:

- Position the temporary screen clip with the large opening towards the door. The large opening will snap onto the top of the door frame.
- Push in the center of the clip while sliding the clip's lower tab up and over the lower door frame lip. The clip leg should be in front of the insect screen cloth, approximately 4"-5" in from each door frame side.
- Apply pressure to the top tab as indicated in the picture. You should hear an audible snap which indicates that the upper tab has been seated over the upper door frame lip.
- Repeat Steps 4A through C for left temporary screen clip.

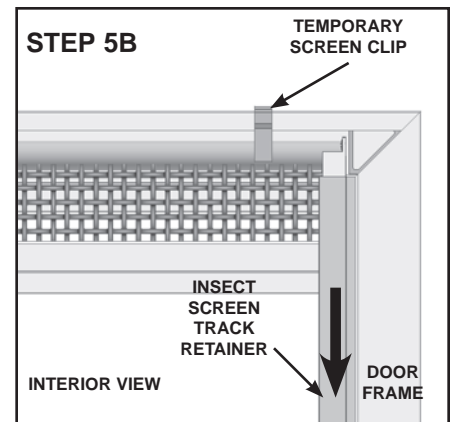


5. REMOVE INSECT SCREEN TRACK RETAINERS:

- Starting at the bottom, pull the right insect screen track retainer out from the door frame. Carefully move up the entire length of the insect screen track retainer, pulling towards you to peel it out of the track.
- To remove the insect screen track retainer from the retractable insect screen unit, slide the insect screen track retainer down.

WARNING

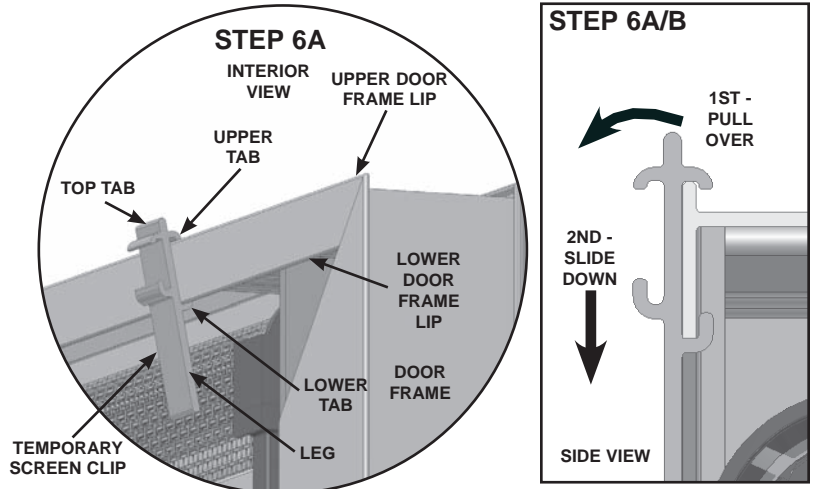
The SlideAway[®] insect screen is stored behind the insect screen cover plate and is secured with the insect screen track retainers. While removing the final insect screen track retainer, the temporary screen clips are designed to stabilize the retractable insect screen. Failure to properly install them may result in the insect screen falling, potentially causing injury.



- Repeat step 5A and B for the left retainer. Properly dispose of screen track retainers.

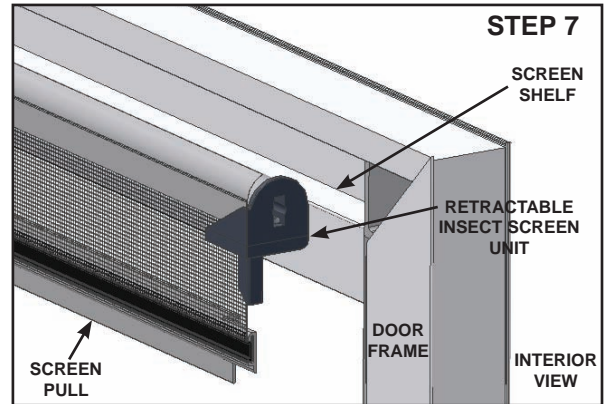
6. REMOVE RETRACTABLE INSECT SCREEN UNIT:

- A. To remove the first temporary screen clip, pull the top tab towards you to release it from the upper door frame lip. Then slide the temporary screen clip down to remove it.
- B. To remove the retractable insect screen unit, grasp it with one hand, then with your other hand, repeat Step 6A to remove the other clip. Set temporary screen clips aside, to be re-installed later.
- C. Properly dispose of retractable insect screen unit.



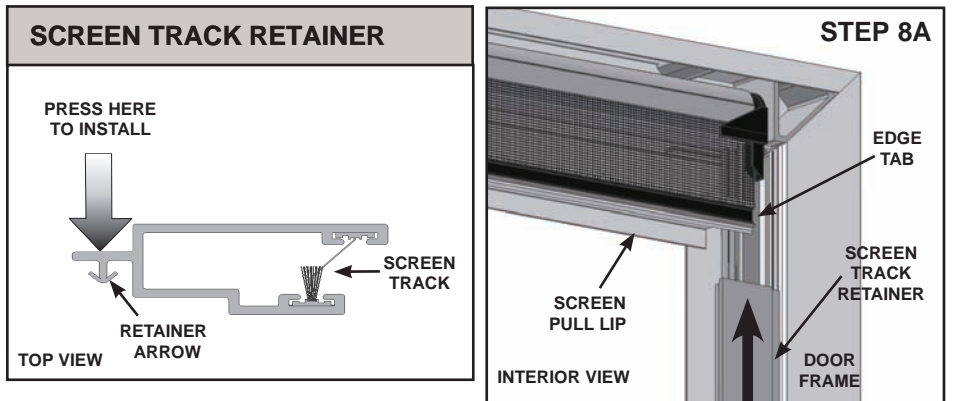
7. INSTALL REPLACEMENT RETRACTABLE INSECT SCREEN UNIT:

- A. Position replacement insect screen unit with the screen pull down and towards the inside of the home.
- B. Place the replacement insect screen unit onto the screen shelf. The retracted insect screen unit will fit into the door frame and the screen pull will be exposed.
- C. Refer back to Step 4 to install both temporary screen clips. Then proceed to Step 8.



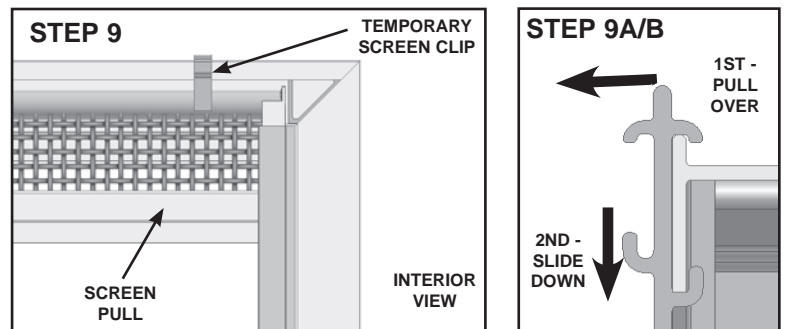
8. INSTALL INSECT SCREEN RETAINERS:

- A. Place replacement screen track retainer with the retainer arrow pointing towards the groove in the door. Slide the screen track retainer over the edge tab of the retractable insect screen unit.
- B. To install screen track retainer, start at the top and work progressively down. Use your thumb to press straight on the back of the retainer arrow.
- C. Repeat Step 8A and B for the other replacement screen track retainer.



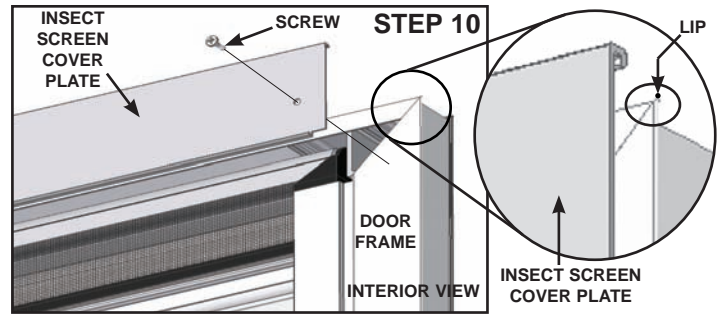
9. REMOVE TEMPORARY SCREEN CLIPS:

- A. To remove the first temporary screen clip, pull the top tab towards you to release it from the upper door frame lip. Then slide the clip down to remove it.
- B. Repeat Step 9A to remove the other clip. Properly dispose of temporary screen clips.



10. INSTALL INSECT SCREEN COVER PLATE:

- A. Install replacement insect screen cover plate. Make sure that the edge of the insect screen cover plate hooks over the lip at the top of the door frame.
- B. Secure the insect screen cover plate to the door using the two (2) screws removed previously.



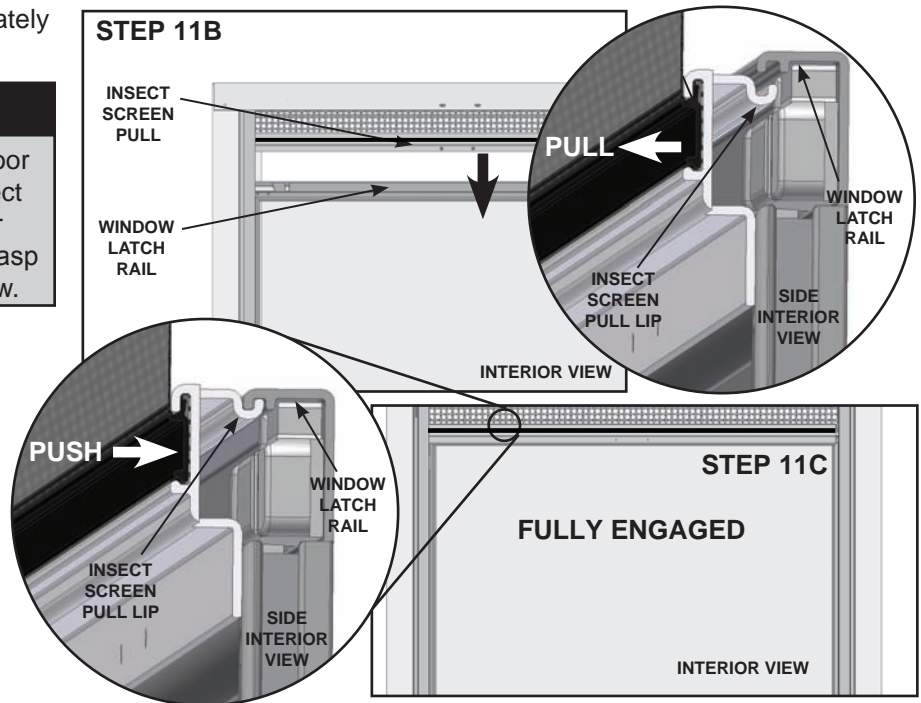
11. ATTACH INSECT SCREEN TO WINDOW:

- A. Raise the window with latches to approximately eye level.

WARNING

The SlideAway® screen is stored inside the door with a highly tightened spring. If released, insect screen may release suddenly causing injury or improper product operation. Maintain a firm grasp when attaching the insect screen to the window.

- B. To position the insect screen and window, lower the screen pull over the top of the window latch rail. A slight pull towards you will allow the screen pull lip to maneuver around the window latch rail.
- C. A slight push outwards will align the insect screen pull lip and window latch rail. Raise the screen slightly. The screen will be fully engaged when the window latch rail is interlocked with the screen pull lip. See image to right for proper positioning.



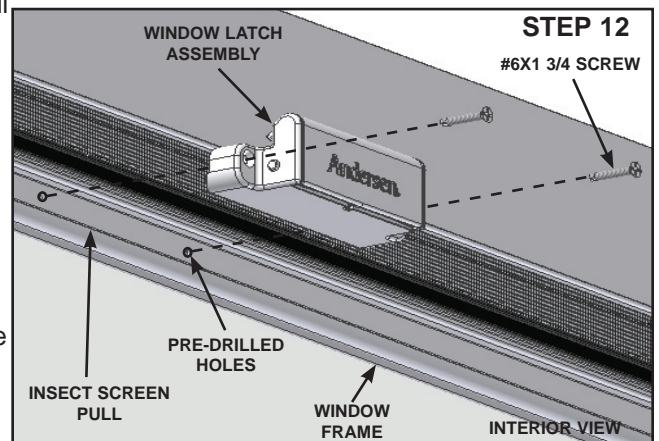
12. INSTALL WINDOW LATCH ASSEMBLY:

- A. With the insect screen pull connected to the window frame, predrill two (2) holes with a 7/64" drill bit into the window frame using the two (2) holes in the insect screen pull as a guide. Holes in screen pull will not align with existing holes in window.

CAUTION

Do not drill completely through window frame. This will create an unnecessary hole in your window frame and may cause water and air infiltration.

- B. Align the holes in the replacement window latch assembly with the holes in the insect screen pull.
- C. Use the two (2) #6 x 3/4" screws provided to attach the window latch assembly to the insect screen pull and window frame. Do not overtighten screws.



IMPORTANT

The screen system provides an insect barrier by allowing the insect screen cloth to travel between two strips of weather pile in the screen tracks. Slowly cycling the insect screen up and down several times will break-in the weather pile. The insect screen may "bunch" during this process; if that happens, simply continue to raise the window and the insect screen will engage.

Guía de reemplazo

Para la malla mosquitera retráctil y los sujetadores de la guía de la malla mosquitera de la puerta de cierre automático Andersen® 1 1/2 con malla mosquitera retráctil

IMPORTANTE

LEA LA GUÍA COMPLETA ANTES DE COMENZAR LA INSTALACIÓN. Manipule los componentes con cuidado para evitar daños y/o rayaduras.

TENGA EN CUENTA: El montaje, la instalación y el mantenimiento correctos son esenciales si desea obtener todos los beneficios de su producto Andersen®. Por lo tanto, lea y siga esta guía estrictamente. Si no cuenta con las capacidades necesarias para los requerimientos de este procedimiento, comuníquese con un contratista experimentado.

Puede dirigir cualquier consulta al Centro de Resolución de problemas al 1-800-933-3626.

LISTA DE PIEZAS



HERRAMIENTAS RECOMENDADAS



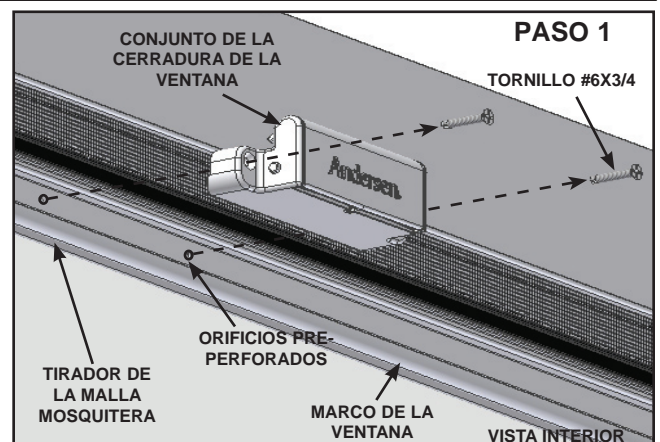
ADVERTENCIA

El uso inadecuado de herramientas manuales o eléctricas puede provocar lesiones y/o daños en el producto. Siga las instrucciones del fabricante del equipo para una operación segura. Siempre use antiparras de seguridad.

- Antiparras de seguridad
- Taladro
- Destornillador Phillips
- Broca taladro de 7/64"

1. RETIRE EL CONJUNTO DE LA CERRADURA DE LA VENTANA:

- Con un destornillador Phillips, retire los dos (2 tornillos) del conjunto de la cerradura de la ventana.
- Deseche apropiadamente el conjunto de la cerradura de la ventana



2. SEPARE LA MALLA MOSQUITERA DE LA VENTANA DE VENTILACIÓN:

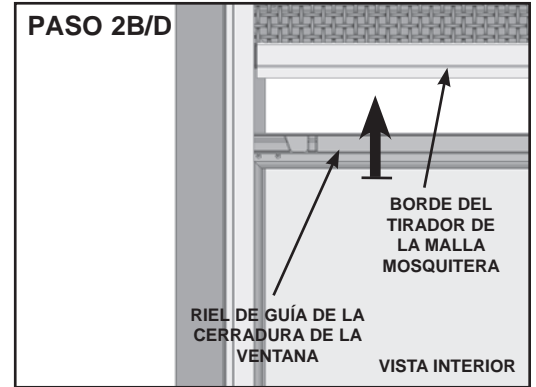
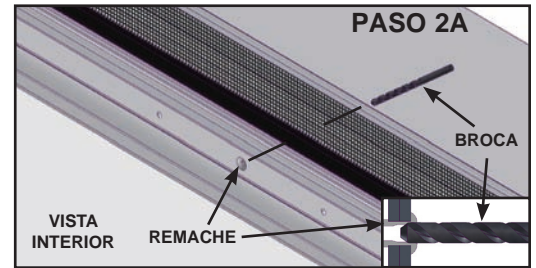
Dependiendo de los años que tenga tu contrapuerta, es posible que no haya un remache entre los dos orificios de montaje del pestillo de la ventana, sobre la manija de la pantalla. Si tu contrapuerta no tiene un remache en este lugar, sigue con el paso B.

- A. Con una broca de 7/64" (2,77 mm), taladra en el centro del remache hasta que la cabeza del remache se separe del cuerpo.

ADVERTENCIA

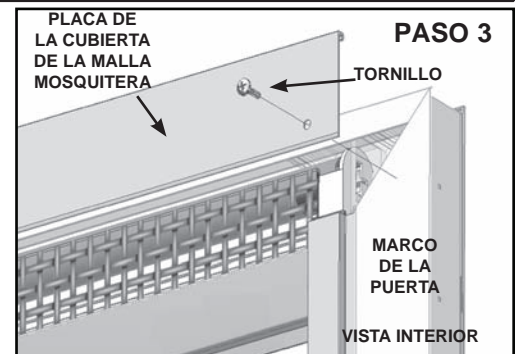
La malla mosquitera SlideAway® se almacena dentro de la puerta con un resorte muy ajustado. Si se lo destraba, la malla mosquitera puede liberarse bruscamente y causar lesiones o daños en el producto. Sosténgalo firmemente cuando retire la malla mosquitera de la ventana.

- B. Con sólo tirar hacia abajo y hacia usted se desprende el borde del tirador de la malla mosquitera y el riel de guía de la cerradura de la ventana. Sosténgalo firmemente cuando retire la malla mosquitera de la ventana.
- C. Levante la malla mosquitera hasta que el borde del tirador de la malla mosquitera se que quede en la parte superior de la abertura de la ventana.
- D. Coloque la ventana de ventilación en la posición más alta, con el riel de guía de la cerradura de la ventana debajo del borde del tirador de la malla mosquitera.



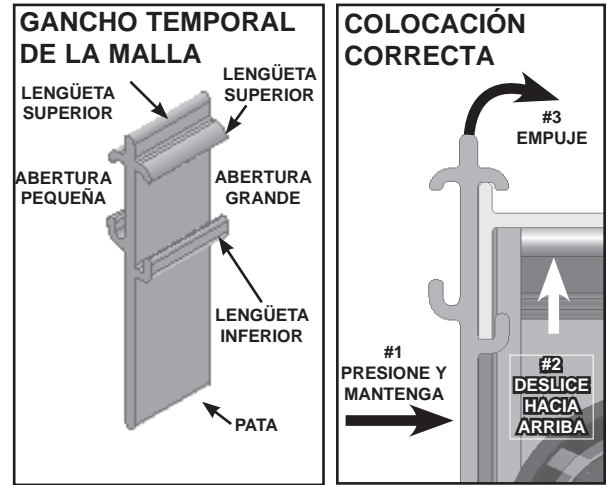
3. RETIRE LA PLACA DE LA CUBIERTA DE LA MALLA MOSQUITERA:

- A. Con un destornillador Phillips, retire los tornillos de la placa de la cubierta de la malla mosquitera.
- B. Una vez suelta, la placa de la cubierta de la malla mosquitera puede retirarse levantándola hacia arriba y hacia usted.
- C. Deseche apropiadamente la placa de la cubierta de la malla mosquitera.

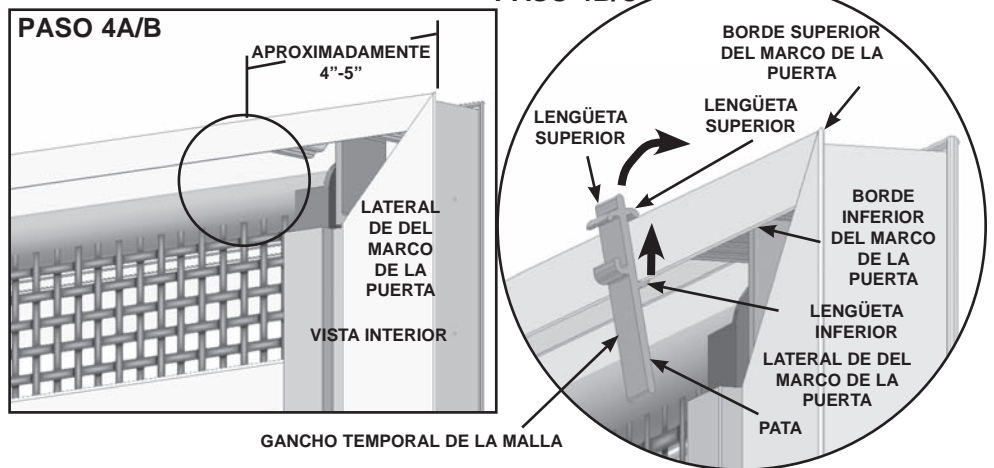


4. COLOQUE LOS GANCHOS TEMPORALES DE LA MALLA:

- Coloque el gancho temporal de la malla con la abertura grande hacia la puerta. La abertura grande calzará en la parte superior del marco de la puerta.
- Presione el centro del gancho mientras desliza la lengüeta inferior del gancho hacia arriba y por encima de la lengüeta inferior del marco de la puerta. La pata del gancho debe estar de frente a la tela mosquitera, aproximadamente a 4"-5" frente a cada uno de los lados del marco de la puerta.
- Ejerza presión sobre la lengüeta superior como se indica en la ilustración. Debe escuchar un chasquido que indique que la lengüeta se ha calzado sobre la lengüeta superior del marco de la puerta.
- Repita los pasos 4A a C para el gancho temporal izquierdo de la malla.



PASO 4B/C



GANCHO TEMPORAL DE LA MALLA

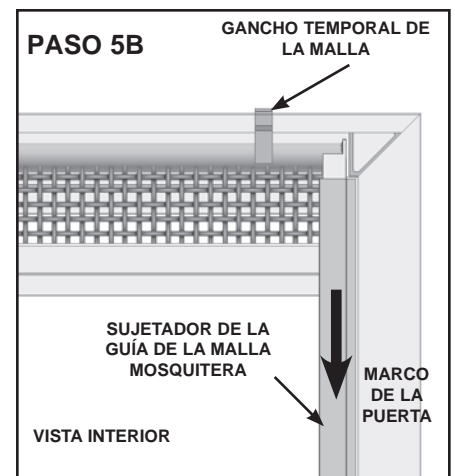
5. RETIRE LOS SUJETADORES DE LA GUÍA DE LA MALLA MOSQUITERA:

- Comenzando por la parte inferior, retire el sujetador de la guía de la malla mosquitera del marco de la puerta. Levante cuidadosamente todo el largo del el sujetador de la guía de la malla mosquitera, tirando hacia usted para sacarla de la guía.
- Para retirar el sujetador de la guía de la malla mosquitera de la malla mosquitera retráctil, deslice el sujetador de la guía de la malla mosquitera hacia abajo.

⚠ ADVERTENCIA

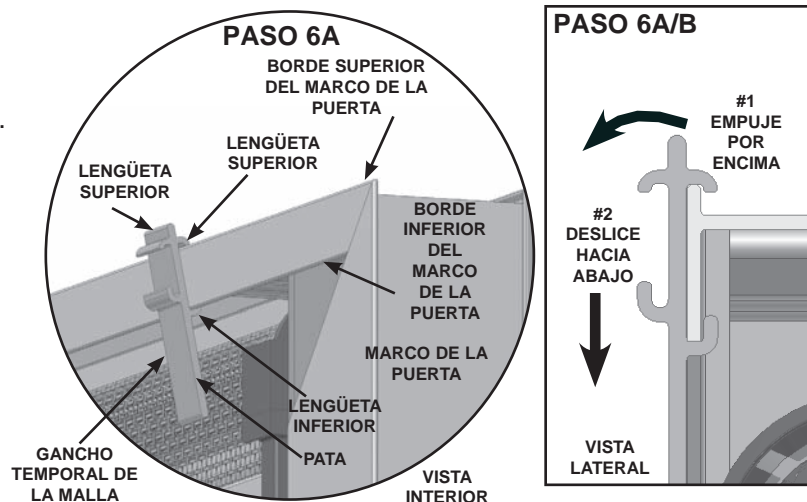
La malla mosquitera SlideAway® se coloca detrás de la placa de la cubierta de la malla mosquitera y se ajusta con los sujetadores de la guía de la malla mosquitera. Al retirar el sujetador final de la guía de la malla mosquitera, los ganchos temporales de la malla están diseñados para estabilizar la malla mosquitera retráctil. No instalarlos correctamente puede hacer que se caiga la malla, lo que puede provocar lesiones.

- Repita el paso 5A y B para el sujetador izquierdo.
- Deseche apropiadamente sujetador de la guía de la malla mosquitera.



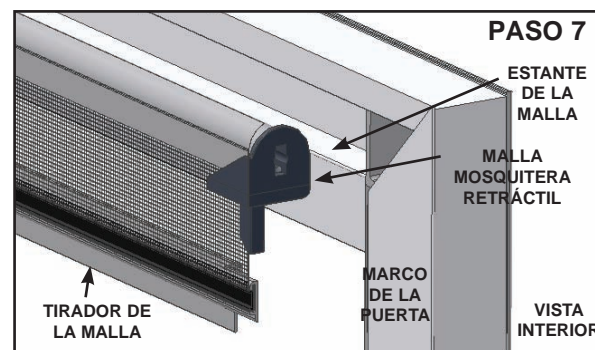
6. RETIRE LA MALLA MOSQUITERA RETRÁCTIL:

- Para retirar el primer gancho temporal, tire de la lengüeta superior hacia usted para liberarla del borde superior del marco de la puerta. Luego deslice el gancho temporal de la malla para retirarlo.
- Para retirar la malla mosquitera retráctil, tómelala con una mano, luego con la otra mano, repita el Paso 6A para retirar el otro gancho. Reserve los ganchos temporales de la malla mosquitera para instalarlos más tarde.
- Deseche apropiadamente la malla mosquitera retráctil.



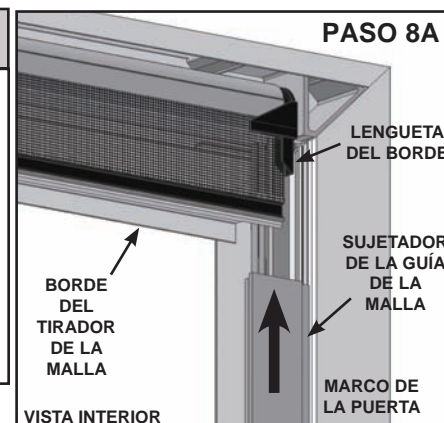
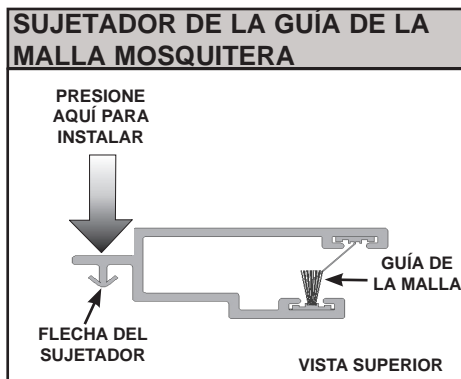
7. COLOQUE LA MALLA MOSQUITERA RETRÁCTIL DE REEMPLAZO:

- Coloque la malla mosquitera de reemplazo con la malla hacia abajo y hacia el interior de la vivienda.
- Coloque la malla mosquitera de reemplazo sobre el estante de la malla. La malla mosquitera retráctil se calzará en el marco de la puerta y se verá el tirador de la malla.
- Consulte el Paso 4 para instalar ambos ganchos temporales de la malla. Luego continúe con el Paso 8.



8. COLOQUE LOS SUJETADORES DE LA MALLA MOSQUITERA:

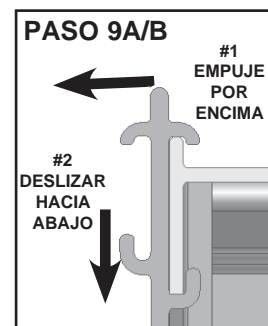
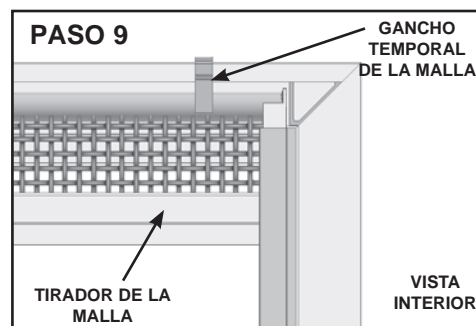
- Coloque el sujetador de la guía de la malla mosquitera de reemplazo con la flecha sujetadora apuntando hacia la ranura de la puerta. Deslice el sujetador de la guía de la malla mosquitera sobre la lengüeta del borde de la pantalla mosquitera retráctil.
- Para colocar el sujetador de la guía de la malla mosquitera, comience por la parte superior y continúe hacia abajo. Utilice el dedo pulgar para presionar directamente en la parte posterior de la flecha del sujetador.



- Repita el paso 8A y B para el otro sujetador de la guía de la malla.

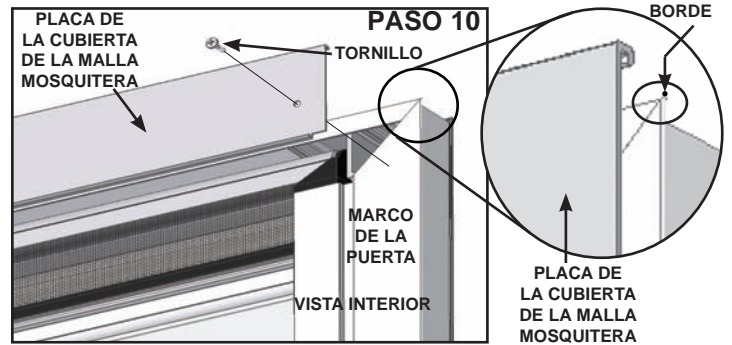
9. RETIRE LOS GANCHOS TEMPORALES DE LA MALLA:

- Para retirar el primer gancho temporal, tire de la lengüeta superior hacia usted para liberarla del borde superior del marco de la puerta. Luego deslice el gancho hacia abajo para retirarlo.
- Repita el Paso 9A para retirar el otro gancho. Deseche apropiadamente los ganchos temporales de la malla.



10. INSTALE LA PLACA DE LA CUBIERTA DE LA MALLA MOSQUITERA:

- Instale la placa de la cubierta de la malla mosquitera de reemplazo. Asegúrese de que el borde de la placa de la cubierta de la malla mosquitera esté enganchada sobre el borde en la parte superior del marco de la puerta.
- Asegure la placa de la cubierta de la malla mosquitera a la puerta utilizando los dos (2) tornillos que retiró previamente.



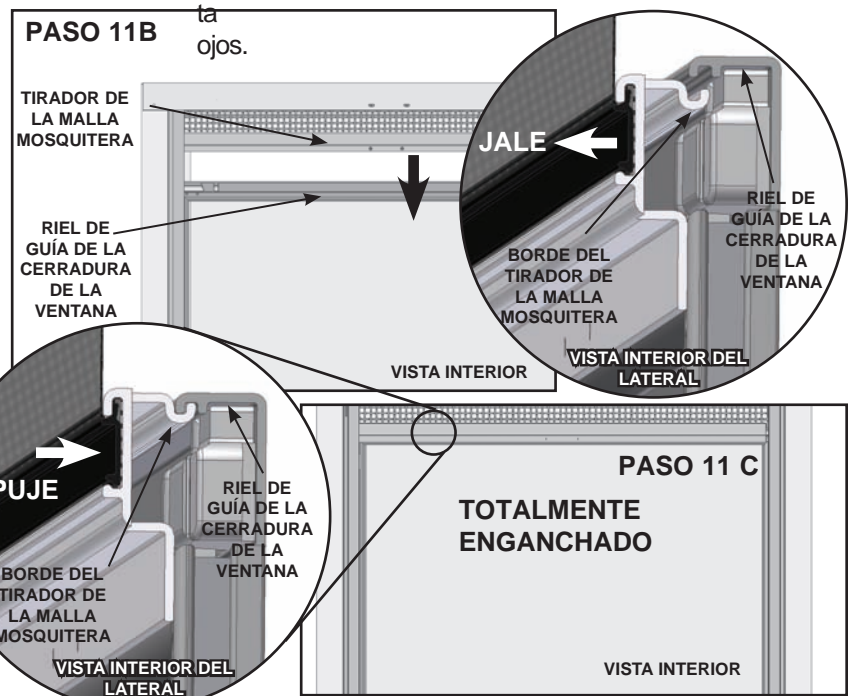
11. COLOQUE LA MALLA MOSQUITERA EN LA VENTANA DE VENTILACIÓN:

- Suba la ventana de ventilación hasta aproximadamente el nivel de los ojos.

⚠ ADVERTENCIA

La malla mosquitera SlideAway® se almacena dentro de la puerta con un resorte muy ajustado. Si se lo destraba, la malla mosquitera puede liberarse bruscamente y causar lesiones o daños en el producto. Sosténgalo firmemente cuando coloque la malla mosquitera en la ventana.

- Para ubicar la malla mosquitera y la ventana, baje la malla mosquitera. Tire de la malla mosquitera hacia abajo por sobre la parte superior del riel de guía de la cerradura de la ventana. Un leve tirón hacia usted permitirá que el borde del tirador de la malla mosquitera maniobre alrededor del riel de guía de la cerradura de la ventana. Sosténgalo firmemente cuando coloque la malla mosquitera en la ventana.
- Un leve empuje hacia afuera alineará el borde del tirador de la malla mosquitera y el riel de guía de la cerradura de la ventana. Suba la malla mosquitera ligeramente. La malla mosquitera se enganchará totalmente cuando el riel de guía de la cerradura de la ventana encaje con el borde del tirador de la malla. Observe la imagen a la derecha para la colocación correcta.



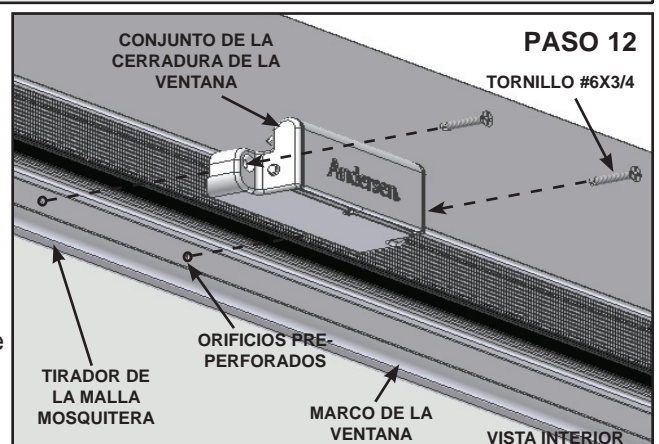
12. COLOQUE EL CONJUNTO DE LA CERRADURA DE LA VENTANA:

- Con el tirador de la malla mosquitera conectado al marco de la ventana, perforo previamente dos (2) orificios con una broca de taladro de 7/64" en el marco de la ventana utilizando dos (2) orificios en el tirador de la malla mosquitera como guía.

PRECAUCIÓN

No perforo completamente a través del marco de la ventana. Esto creará un orificio innecesario en el marco de su ventana y puede provocar la filtración de agua y aire.

- Alinee los orificios en el conjunto de la cerradura de la ventana de reemplazo con los orificios en el tirador de la malla mosquitera.
- Utilice los dos (2) tornillos #6 x 3/4" provistos para colocar el conjunto de la cerradura de la ventana en el tirador de la malla mosquitera y el marco de la ventana. No ajuste en exceso los tornillos.



Guide de pièces de rechange Andersen®

WINDOWS • DOORS 

Come home to Andersen.™

Pour moustiquaire escamotable et dispositifs de retenue du rail de la moustiquaire sur des portes à autorangement Andersen® 1 1/2 po dotées de moustiquaires escamotables

AVERTISSEMENT:

LISEZ LE GUIDE AU COMPLET AVANT DE COMMENCER L'INSTALLATION. Manipulez vos composants avec soin afin d'éviter de les endommager et (ou) de les égratigner.

REMARQUE : Pour profiter pleinement des produits Andersen®, il est essentiel de bien suivre les directives de montage, d'installation et d'entretien. Nous vous prions donc de lire ce Guide d'installation au complet et de le suivre à la lettre. Si vous n'avez pas les compétences nécessaires pour respecter à la lettre la marche à suivre décrite, faites appel à un entrepreneur compétent.

Vous pouvez poser toutes vos questions au Centre de solutions au 1 800 933-3626.

LISTE DES PIÈCES

RECOUVREMENT DE
LA MOUSTIQUAIRE
QTÉ : 1



ATTACHE TEMPORAIRE
DE LA MOUSTIQUAIRE
QTÉ : 2



DISPOSITIF DE RETENUE DU
RAIL DE LA MOUSTIQUAIRE
QTÉ : 1



VIS N° 6 X 3/4 PO
QTÉ : 2



QUANTITÉ D'ARRÊTOIR DE
VOIE D'ÉCRAN D'INSECTE
QTÉ : 2



ASSEMBLAGE DE
VERROUS DE LA
FENÊTRE QTÉ : 2



OUTILS RECOMMANDÉS :

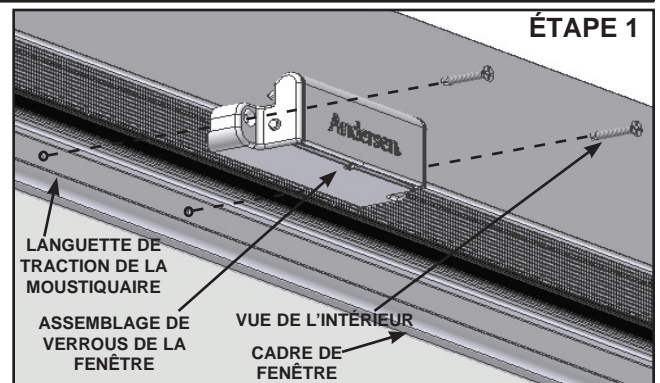
AVERTISSEMENT :

Toute utilisation malavisée d'outils manuels ou électriques risque d'entraîner des blessures et des dommages aux produits. Pour votre sécurité, suivez les directives du fabricant de matériel. Portez toujours des lunettes de sécurité.

- Lunettes de sécurité
- Perceuse
- Tournevis à lame Phillips
- Forets de 7/64 po

1. RETRAIT DE L'ASSEMBLAGE DE VERROUS DE LA FENÊTRE :

- À l'aide d'un tournevis à lame Phillips, retirez les deux vis de l'assemblage de verrous de la fenêtre.
- Assemblage de verrous de la fenêtre au rebut comme il se doit.



2. SÉPARATION DE LA MOUSTIQUAIRE ET DE LA FENÊTRE D'AÉRATION :

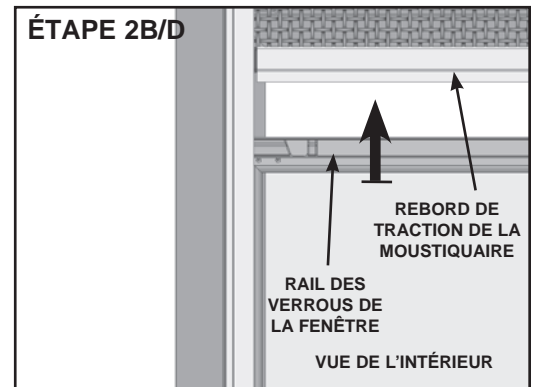
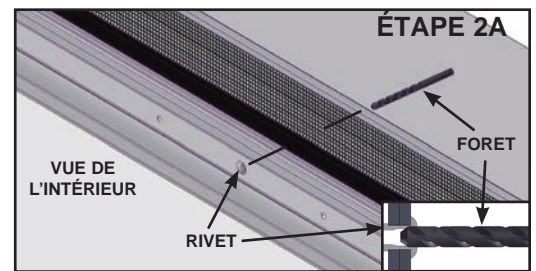
Selon l'âge de votre contre-porte, il se peut qu'il n'y ait pas de rivet entre les deux trous de montage du loquet de la fenêtre sur le rebord de la moustiquaire. Si votre contre-porte ne possède aucun rivet à cet emplacement, passez à l'étape B.

- A. À l'aide d'une mèche de 2,77 mm (7/64 po), percez au travers du centre du rivet jusqu'à ce que la tête du rivet se sépare du corps.

WARNING

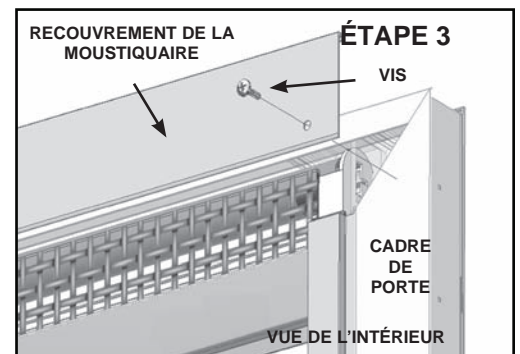
La moustiquaire SlideAway® se range dans la porte à l'aide d'un ressort soumis à une forte tension. Si on libère cette tension, la moustiquaire risque de se dégager subitement et de provoquer une blessure ou d'endommager le produit. Tenez fermement la moustiquaire lorsque vous la dégagez de la fenêtre.

- B. En tirant légèrement vers le bas et vers l'intérieur, vous dégagez le rebord de traction de la moustiquaire et le rail des verrous de la fenêtre. Tenez fermement la moustiquaire lorsque vous la dégagez de la fenêtre.
- C. Soulevez lentement la moustiquaire jusqu'à ce que le rebord de traction de la moustiquaire se trouve au sommet de l'ouverture de fenêtre.
- D. Déplacez la fenêtre d'aération à la position la plus élevée, le rail des verrous de la fenêtre se trouvant tout juste en dessous du rebord de traction de la moustiquaire.



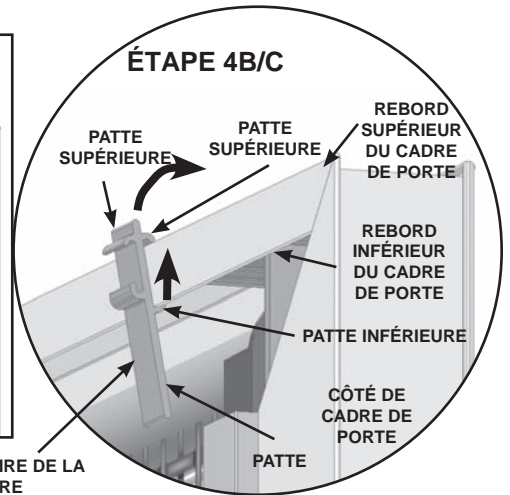
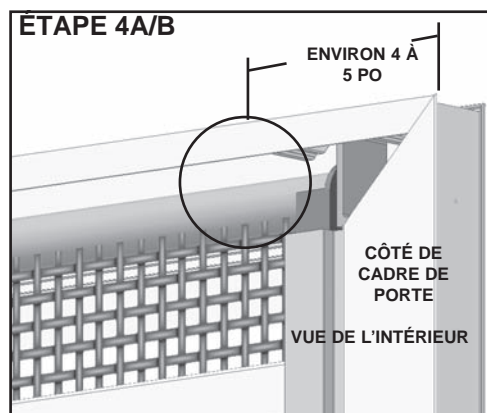
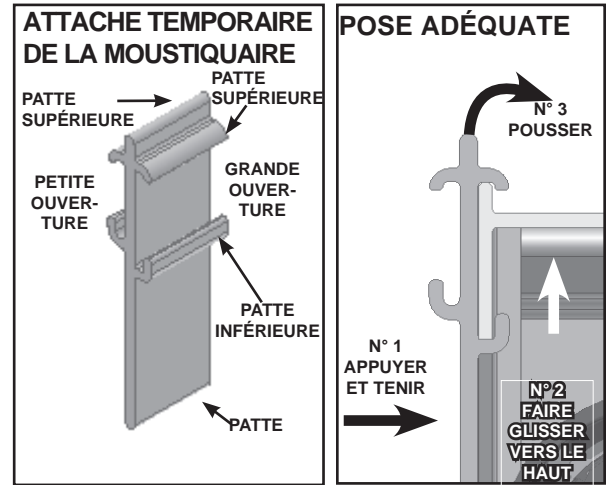
3. RETRAIT DU RECOUVREMENT DE LA MOUSTIQUAIRE :

- A. À l'aide d'un tournevis à lame Phillips, retirez les vis du recouvrement de la moustiquaire.
- B. Une fois le recouvrement de la moustiquaire desserré, vous pouvez le retirer en le soulevant et le tirant vers vous.
- C. Recouvrement de la moustiquaire au rebut comme il se doit.



4. INSTALLATION DES ATTACHES TEMPORAIRES DE LA MOUSTIQUAIRE :

- A. Positionnez l'attache temporaire de la moustiquaire en orientant la grande ouverture vers la porte. La grande ouverture s'enclipsera sur le sommet du cadre de porte.
- B. Poussez sur le centre de l'attache tout en faisant glisser vers le haut la patte inférieure de l'attache, par-dessus le rebord inférieur du cadre de porte. La patte de l'attache devrait se retrouver devant la toile de la moustiquaire, à environ 4 à 5 po de chaque côté du cadre de porte.
- C. Appliquez de la pression sur la patte supérieure, tel qu'illustré. Vous devriez entendre l'enclenchement, vous indiquant que la patte supérieure est logée sur le rebord supérieur du cadre de porte.
- D. Répétez les étapes 4A à C pour l'attache temporaire de gauche de la moustiquaire.



ATTACHE TEMPORAIRE DE LA MOUSTIQUAIRE

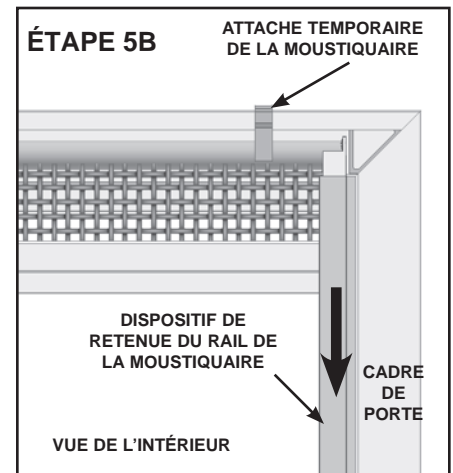
5. RETRAIT DES DISPOSITIFS DE RETENUE DU RAIL DE LA MOUSTIQUAIRE :

- A. À partir du bas, retirez du cadre de porte le dispositif de retenue du rail de la moustiquaire de droite. Continuez doucement vers le haut, tout au long du dispositif de retenue du rail de la moustiquaire, en tirant vers vous pour le retirer du rail.
- B. Pour retirer le dispositif de retenue du rail de la moustiquaire escamotable, faites-le glisser vers le bas.

AVERTISSEMENT :

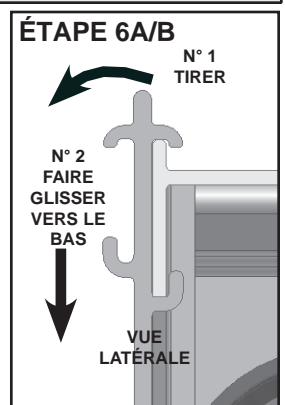
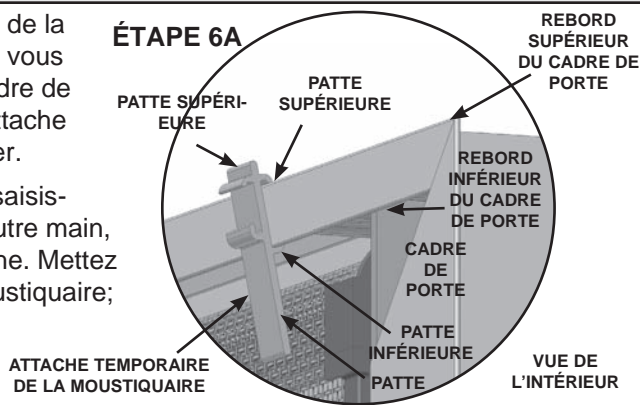
La moustiquaire SlideAway® se range derrière le recouvrement de la moustiquaire et elle est fixée à l'aide des dispositifs de retenue du rail de la moustiquaire. Lors du retrait du dernier dispositif de retenue de la moustiquaire, les attaches temporaires de la moustiquaire serviront à stabiliser la moustiquaire escamotable. Une installation inadéquate de ces attaches pourrait occasionner la chute de la moustiquaire et provoquer ainsi des blessures.

- C. Répétez les étapes 5A et B pour le dispositif de retenue de gauche.
- D. Dispositif de retenue du rail de la moustiquaire au rebut comme il se doit.



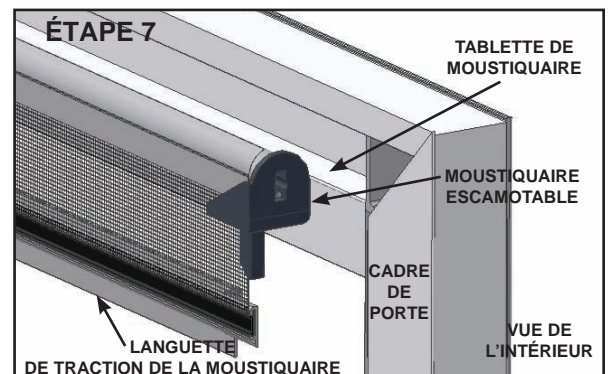
6. RETRAIT DE LA MOUSTIQUAIRE ESCAMOTABLE :

- Pour retirer la première attache temporaire de la moustiquaire, tirez la patte supérieure vers vous pour la dégager du rebord supérieur du cadre de porte. Ensuite, faites glisser vers le bas l'attache temporaire de la moustiquaire pour la retirer.
- Pour retirer la moustiquaire escamotable, saisissez-la d'une main puis, en utilisant votre autre main, répétez l'étape 6A pour retirer l'autre attache. Mettez de côté les attaches temporaires de la moustiquaire; vous devrez les réinstaller ultérieurement.
- Mettez la moustiquaire escamotable au rebut comme il se doit.



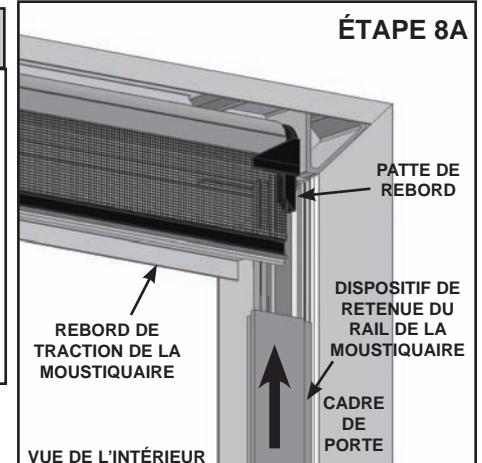
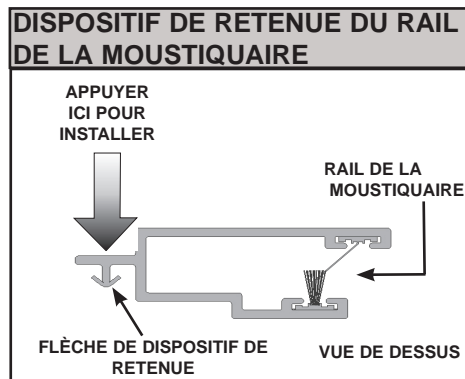
7. INSTALLATION DE LA MOUSTIQUAIRE ESCAMOTABLE DE RECHANGE :

- Positionnez la moustiquaire de rechange avec la languette de traction orientée vers le bas et vers l'intérieur.
- Placez la moustiquaire de rechange sur la tablette de moustiquaire. La moustiquaire escamotable rentrera dans le cadre de porte et la languette de traction sera exposée.
- Référez-vous à l'étape 4 pour installer les deux attaches temporaires de la moustiquaire. Ensuite, passez à l'étape 8.



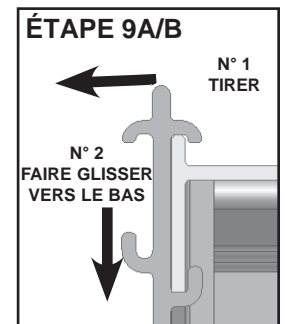
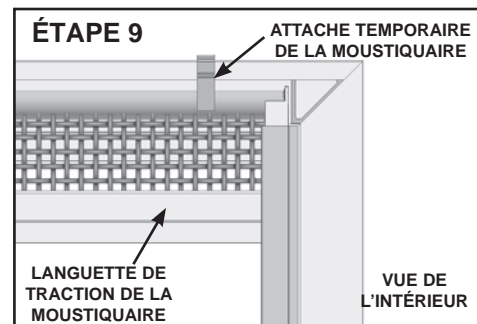
8. INSTALLATION DES DISPOSITIFS DE RETENUE DE LA MOUSTIQUAIRE :

- Positionnez le dispositif de retenue du rail de la moustiquaire rechange avec la flèche de dispositif de retenue pointant vers la rainure de la porte. Faites glisser le dispositif de retenue du rail de la moustiquaire par-dessus la patte de rebord de la moustiquaire escamotable.
- Pour installer le dispositif de retenue du rail de la moustiquaire, commencez par le haut et progressez vers le bas. À l'aide de votre pouce, appuyez directement à l'arrière de la flèche du dispositif de retenue.
- Répétez les étapes 8A et B pour l'autre dispositif de retenue.



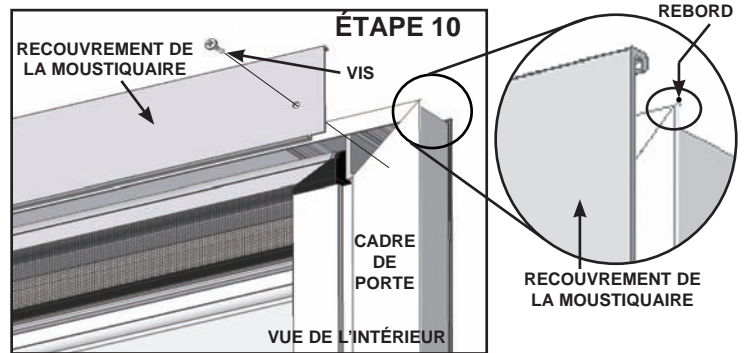
9. RETRAIT DES ATTACHES TEMPORAIRES DE LA MOUSTIQUAIRE :

- Pour retirer la première attache temporaire de la moustiquaire, tirez la patte supérieure vers vous pour la dégager du rebord supérieur du cadre de porte. Ensuite, faites glisser l'attache vers le bas pour la retirer.
- Répétez l'étape 9A pour retirer l'autre attache. Mettez les attaches temporaires de la moustiquaire au rebut comme il se doit.



10. INSTALLATION DU RECOUVREMENT DE LA MOUSTIQUAIRE :

- Installez et rechargez le recouvrement de la moustiquaire. Assurez-vous que le recouvrement de la moustiquaire s'accroche correctement au rebord en haut du cadre de porte.
- Fixez le recouvrement de la moustiquaire sur la porte à l'aide des deux vis retirées précédemment.



11. POSE DE LA MOUSTIQUAIRE SUR LA FENÊTRE D'AÉRATION :

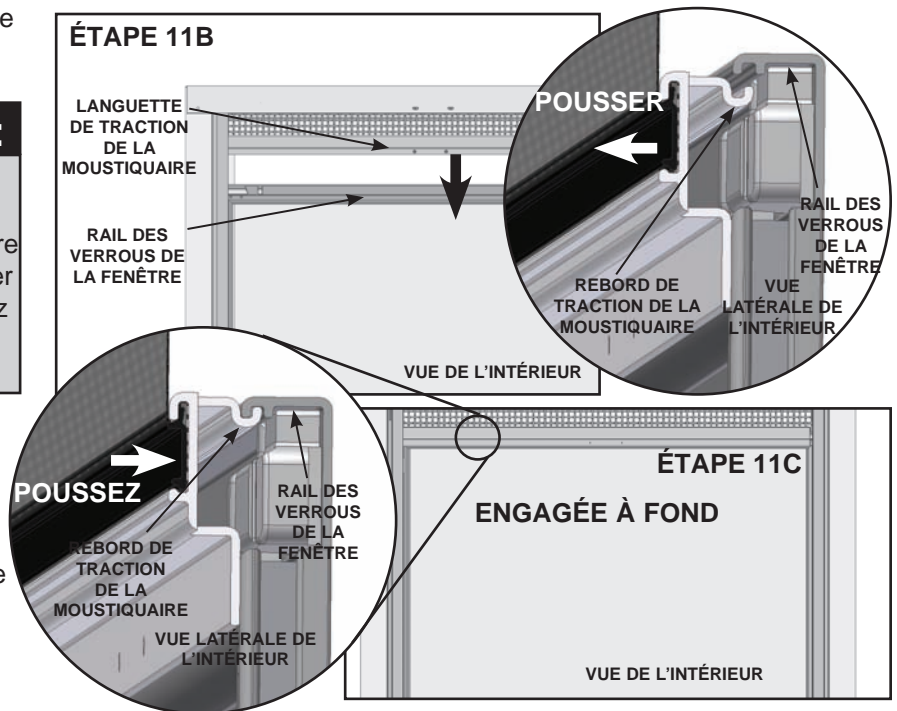
- Levez la fenêtre d'aération de façon à ce qu'elle se trouve à peu près à la hauteur de vos yeux.

⚠ AVERTISSEMENT :

La moustiquaire SlideAway® se range dans la porte à l'aide d'un ressort soumis à une forte tension. Si on libère cette tension, la moustiquaire risque de se dégager subitement et de provoquer une blessure ou d'endommager le produit. Tenez fermement la moustiquaire lorsque vous la fixez sur la fenêtre.

abaissez la moustiquaire. Abaissez la moustiquaire jusqu'à ce qu'elle soit sur le sommet du rail des verrous de la fenêtre. En tirant légèrement vers vous, vous pourrez faire passer le rebord de traction de la moustiquaire autour du rail des verrous de la fenêtre. Tenez fermement la moustiquaire lorsque vous la fixez sur la fenêtre.

- En la poussant légèrement vous pourrez aligner le rebord de traction de la moustiquaire et le rail des verrous de la fenêtre. Levez légèrement la moustiquaire. Elle sera engagée à fond quand le rail des verrous de la fenêtre s'enclenchera sous le rebord de traction de la moustiquaire. Reportez-vous à l'image à droite pour en vérifier le positionnement.



12. POSE DE L'ASSEMBLAGE DES VEROUS DE LA FENÊTRE :

- Alors que la languette de traction de la moustiquaire est connectée au cadre de fenêtre, percez deux avant-trous avec un foret de 7/64 po dans le cadre de fenêtre en utilisant les deux trous de la languette de traction de la moustiquaire à titre de guide.

ATTENTION :

Ne transpercez pas entièrement le cadre de fenêtre. Il en résulterait un trou superflu dans le cadre de fenêtre, avec des infiltrations d'air et d'eau que cela suppose.

- Alignez les trous de recharge l'assemblage de verrous de la fenêtre sur les trous de la languette de traction de la moustiquaire.
- Utilisez les 2 vis n° 6 x 1 1/4 po incluses pour fixer l'assemblage de verrous de la fenêtre à la languette de traction de la moustiquaire et au cadre de fenêtre. Ne serrez pas trop les vis.

