

# Replacement Guide

## For Ventilating Glass Panel on Andersen® 1 1/4" Self-Storing Door with Balanced Retractable Insect Screen

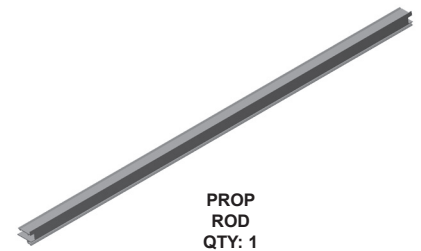
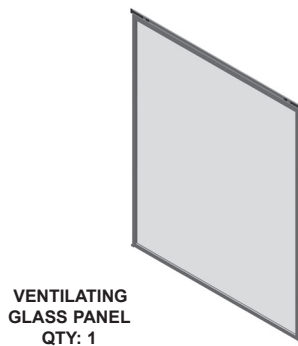
### IMPORTANT

READ ENTIRE GUIDE BEFORE BEGINNING INSTALLATION. Please handle your components with care to avoid damage and/or scratches.

PLEASE NOTE: Proper assembly, installation and maintenance are essential if the benefits of your Andersen® product are to be fully attained. Therefore, please read and follow this guide completely. If your abilities do not match this procedure's requirements, contact an experienced contractor.

You may direct any questions to the Solution Center at 1-800-933-3626.

### PARTS LIST



### RECOMMENDED TOOLS

### WARNING

Improper use of hand or power tools could result in injury and/or product damage. Follow equipment manufacturer's instructions for safe operation. Always wear safety glasses.

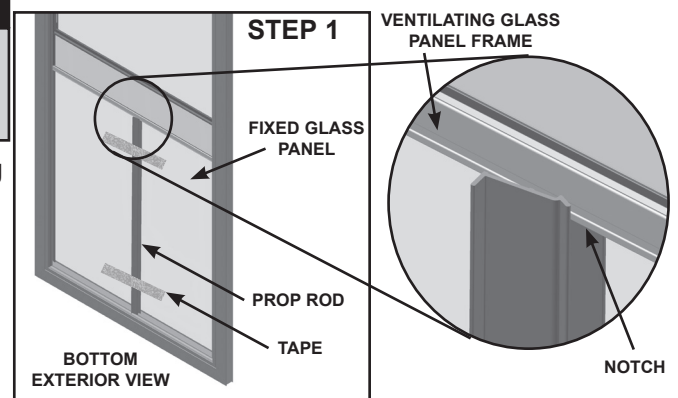
- Safety glasses
- Phillips head screwdriver
- Gloves
- Filament or duct tape
- Drill
- 7/64" drill bit
- Scissors

### 1. SUPPORT VENTILATING GLASS PANEL:

### WARNING

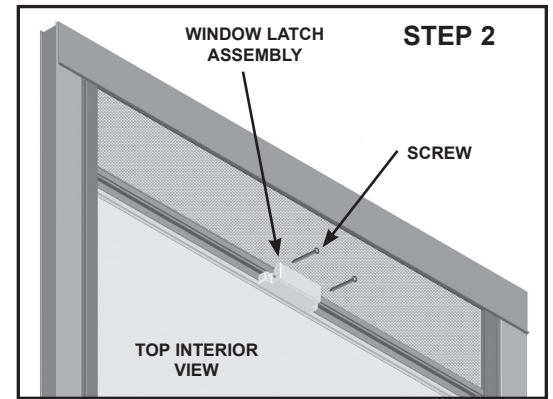
Tape broken glass with filament or duct tape before removal to reduce glass fragmentation. Failure to do so may result in severe personal injury, product and/or property damage

- Tape broken glass with filament or duct tape before proceeding to reduce glass fragmentation.
- From the bottom exterior, hold the prop rod up against the fixed glass panel. Slide the prop rod down so its setting on the bottom ledge of the storm door. The notch should be going from left to right.
- Move the ventilating glass panel down until its frame is in the notch of the prop rod.
- Tape the prop rod to the glass across the top and bottom.



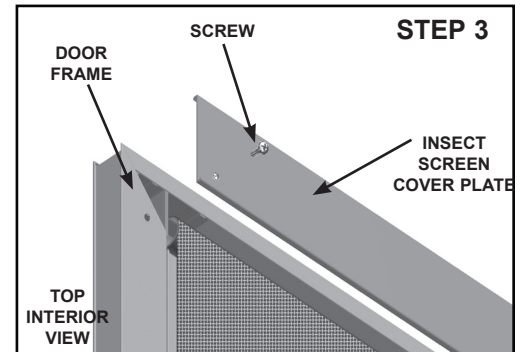
## 2. REMOVE WINDOW LATCH ASSEMBLY:

- A. From the top interior and using a Phillips head screwdriver, remove the two (2) screws from the window latch assembly.
- B. Place the window latch assembly and screws in a safe place to be re-installed in a later step.



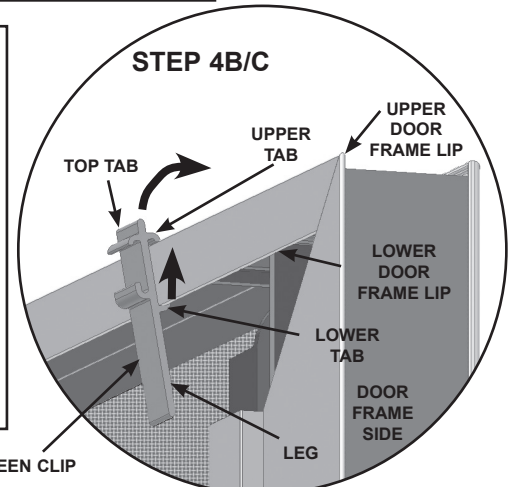
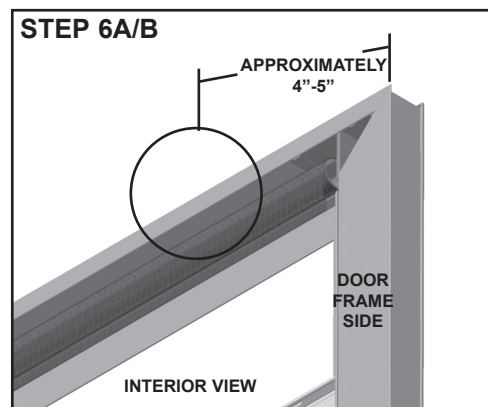
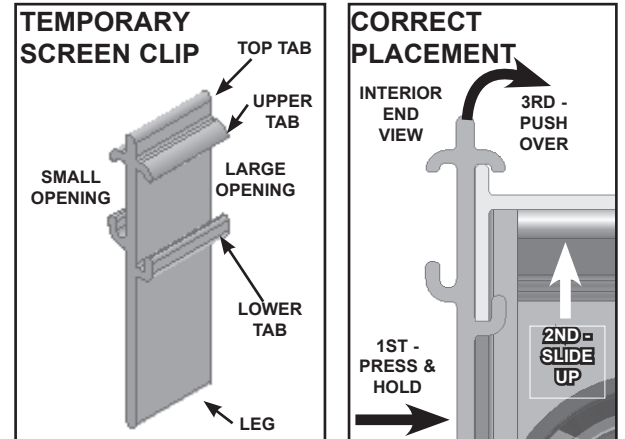
## 3. REMOVE INSECT SCREEN COVER PLATE:

- A. Using a Phillips head screwdriver, remove screws from the insect screen cover plate.
- B. Once loose, the insect screen cover plate may be removed by lifting up and towards you.
- C. Place the insect screen cover plate and screws in a safe place to be re-installed in a later step.



## 4. INSTALL TEMPORARY SCREEN CLIPS:

- A. Position the temporary screen clip with the large opening towards the top interior of the door frame. The large opening will snap onto the top of the interior door frame.
- B. Push in the center of the clip while sliding the clip's lower tab up and over the lower door frame lip. The clip leg should be in front of the insect screen cloth, approximately 4"-5" in from each door frame side.
- C. Apply pressure to the top tab as indicated in the picture. You should hear an audible snap which indicates that the upper tab has been seated over the upper door frame lip.
- D. Repeat Steps A through C for the left temporary screen clip.



TEMPORARY SCREEN CLIP

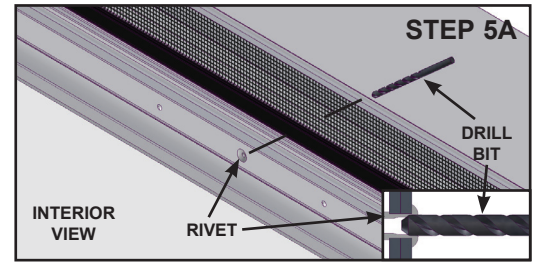
## 5. SEPARATE INSECT SCREEN FROM VENTILATING WINDOW:

A. Using a 3/16" drill bit, drill through the center of the rivet until the rivet head separates from the rivet body.



### WARNING

The SlideAway® insect screen is stored inside the door with a highly tightened spring. If released, insect screen may release suddenly causing injury or improper product operation. Maintain a firm grasp when attaching the insect screen to the window.

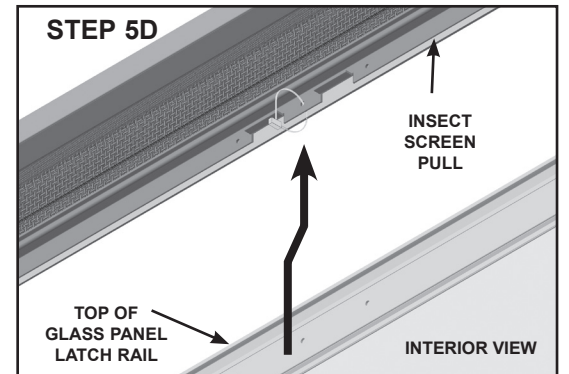
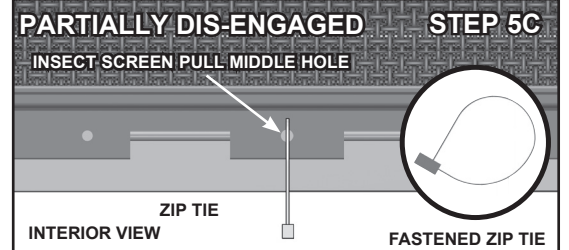
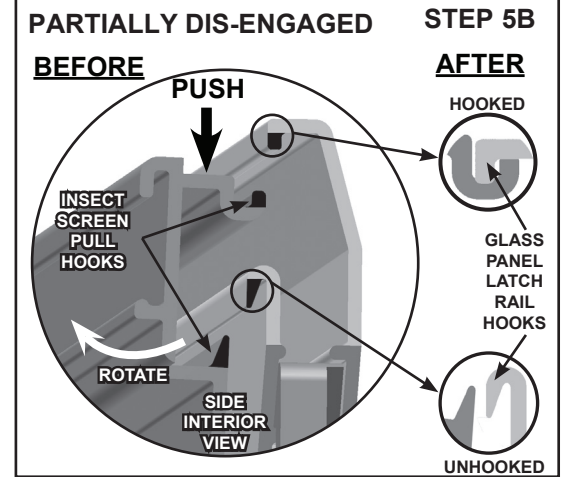


B. To install the zip tie, you will need to partially dis-engage the insect screen pull with the glass panel rail by unhooking the bottom hook.

- Firmly grasp the insect screen pull. You may push in on the insect screen cloth.
- A slight pull down and inwards will disengage both hooks (BEFORE).
- Rotate the bottom of the insect screen pull hook towards you (away from the glass panel rail) then push the top of the insect screen pull away from you to re-engage the top insect screen pull hook with the glass panel latch rail (AFTER).

C. Push the small end of the zip tie through the middle hole in the insect screen pull and then into the casing to fasten.

D. Insert the shaft of a Phillips head screw driver through the zip tie. With a hand on each side of the screw driver, pull down and inwards to disengage the top hook. Raise the insect screen slowly until the insect screen has retracted completely.



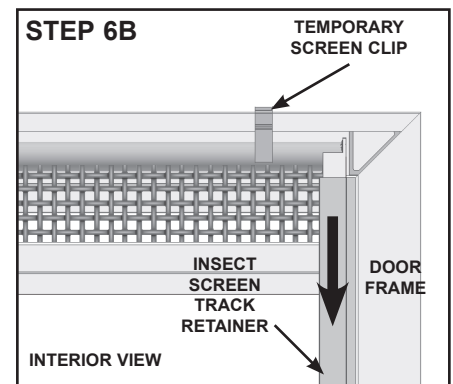
## 6. REMOVE INSECT SCREEN TRACK RETAINERS:

A. Starting at the bottom, carefully pull the right insect screen track retainer out from the door frame. Carefully move up the entire length of the insect screen track retainer, pulling towards you to peel it out of the track.

B. To remove the insect screen track retainer from the retractable insect screen unit, slide the insect screen track retainer down.

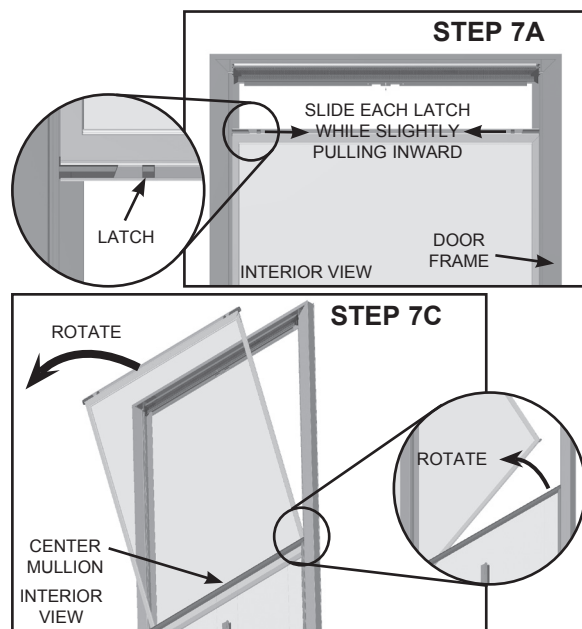
C. Repeat step A and B for the left retainer.

D. Place the insect screen track retainers in a safe place to be re-installed in a later step.



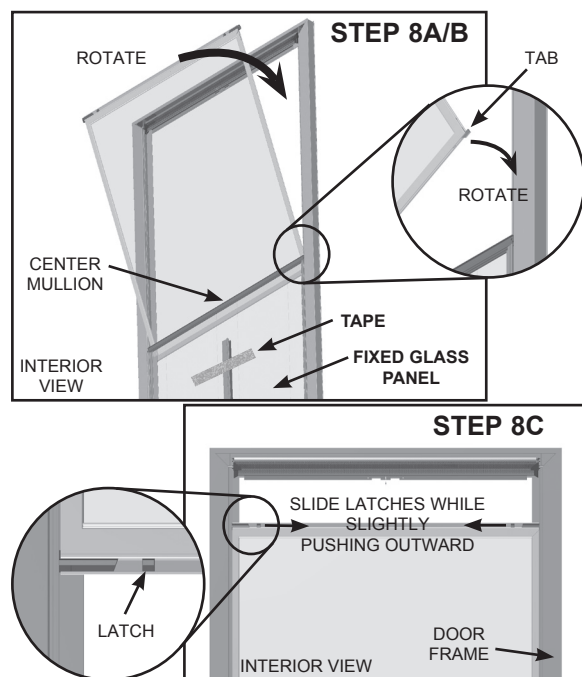
**7. REMOVE VENTILATING GLASS PANEL:**

- A. Using one hand, slide the left latch inward and then pull upper left hand corner of the ventilating glass panel towards you until it's free from the door frame.
- B. Once the left side is free from the door frame, repeat Step B to free the right latch. Maintain a firm grasp on the ventilating glass panel.
- C. Grasp both sides of the ventilating glass panel; while raising it up, tilt it in towards you. Remove it from the door frame after the bottom of ventilating glass panel is above the center mullion and by rotating it vertically.



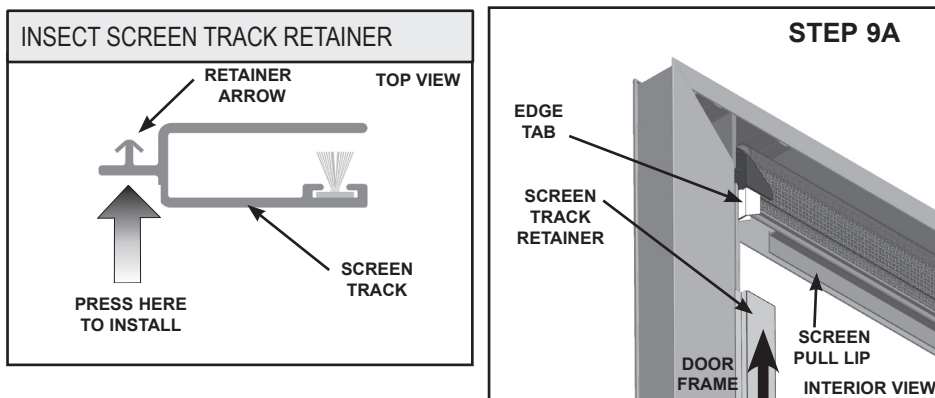
**8. INSTALL REPLACEMENT VENTILATING GLASS PANEL:**

- A. Hold the replacement ventilating glass panel near the latches (pointing towards you and at the top), then lift it up so the bottom of the ventilating glass panel is slightly above the center mullion. Maintain a firm grasp on the ventilating glass panel.
- B. Rotate the ventilating glass panel vertically, inserting the bottom tab into the door frame one at a time (left tab then the right tab). Slide the ventilating glass panel down so it rests on the prop rod, which should still be taped to the fixed glass panel.
- C. Using one hand, slide the left latch inward and then push the upper left hand corner of the ventilating glass panel away from you until the latch can be extended into the door frame.
- D. Once the left latch is in the door frame, repeat Step C to extend the right latch into the door frame.
- E. Move the ventilating glass panel down until the bottom of its frame is in the notch of the prop rod (see Step 1 for reference). The ventilating glass panel should move freely up and down.



**9. INSTALL INSECT SCREEN RETAINERS:**

- A. Place the left screen track retainer with the retainer arrow pointing towards the groove in the door. Slide the screen track retainer over the edge tab of the retractable insect screen unit.
- B. To install screen track retainer, start at the top and work progressively down. Use your thumb to press straight on the back of the retainer arrow.
- C. Repeat Step A and B for the other replacement screen track retainer.

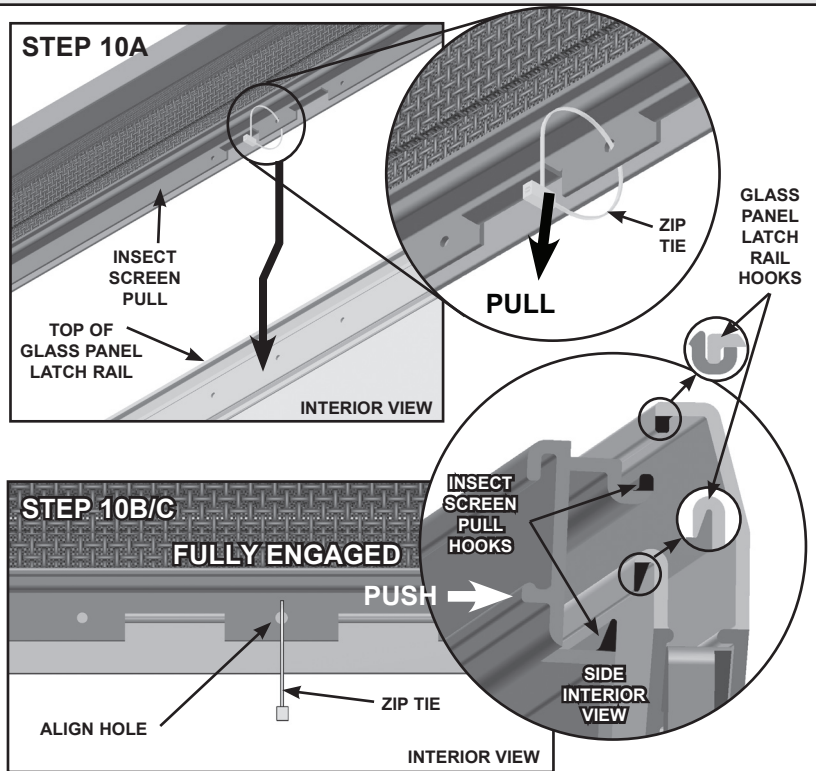


## 10. ATTACH INSECT SCREEN TO GLASS PANEL RAIL:

- A. Insert the shaft of a philips head screw driver through the zip tie. With a hand on each side of the screw driver, pull the insect screen pull down towards the glass panel latch rail.

### **WARNING**

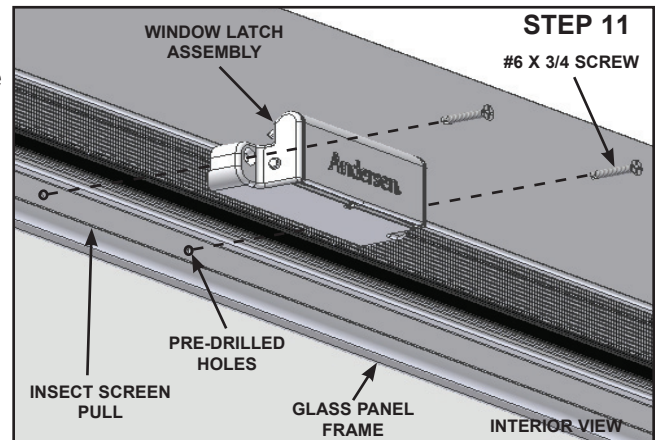
The SlideAway® insect screen is stored inside the door with a highly tightened spring. If released, insect screen may release suddenly causing injury or improper product operation. Maintain a firm grasp when attaching the insect screen to the window.



- B. To correctly align the insect screen pull and the glass panel latch rail, lower the insect screen pull below the top of the glass panel latch rail. A slight pull towards you will allow the insect screen pull hooks to maneuver around the glass panel latch rail. The holes in the insect screen pull and glass panel rail should be lined up.
- C. A slight push outwards will align the insect screen pull lips and glass panel latch rail lips. Raise the screen slightly. Push in at each end of the insect screen pull to make sure that it is flush with the glass panel latch rail. The insect screen pull will be fully engaged when the glass panel latch rail is interlocked with the insect screen pull hooks.
- D. Using a scissors, cut the zip tie and gently pull it out of the insect screen pull hole. Properly dispose of the zip tie.

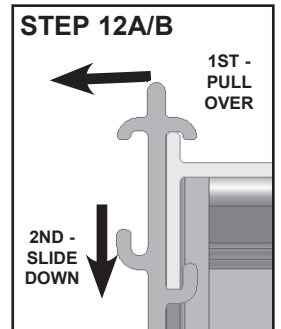
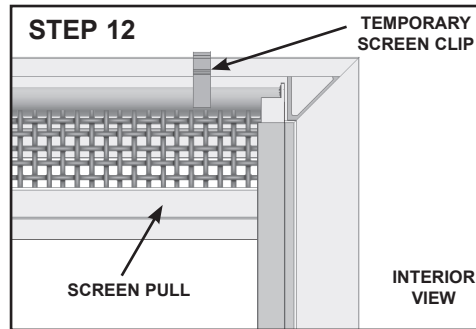
## 11. INSTALL WINDOW LATCH ASSEMBLY:

- A. Align the holes in the window latch assembly with the holes in the insect screen pull.
- B. Use the two (2) #6 x 3/4" screws previously removed to attach the window latch assembly to the insect screen pull and glass panel frame. Do not overtighten screws.
- C. Remove tape and then properly dispose of prop rod.



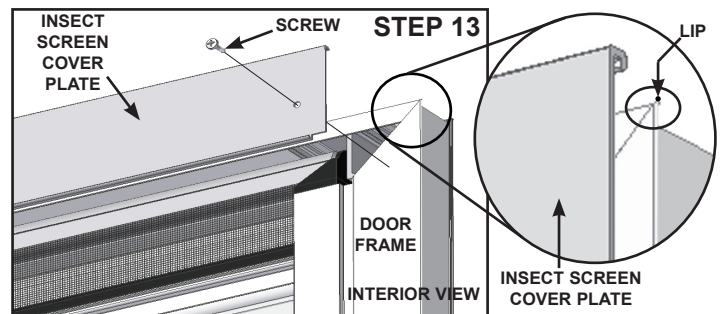
## 12. REMOVE TEMPORARY SCREEN CLIPS:

- A. To remove the first temporary screen clip, pull the top tab towards you to release it from the upper door frame lip. Then slide the clip down to remove it.
- B. Repeat Step A to remove the other clip. Properly dispose of temporary screen clips.



## 13. INSTALL INSECT SCREEN COVER PLATE:

- A. Install insect screen cover plate. Make sure that the edge of the insect screen cover plate hooks over the lip at the top of the door frame and that the holes in the insect screen cover line with the holes in the door frame.
- B. Secure the insect screen cover plate to the door using the two (2) screws removed previously.



# Guía de Reemplazo

Andersen® WINDOWS • DOORS 

Come home to Andersen.

para el Panel de Vidrio para Ventilación, de las Puertas Autoalmacenables de Andersen®, de 3,17 cm con Pantalla Retráctil contra Insectos Compensada

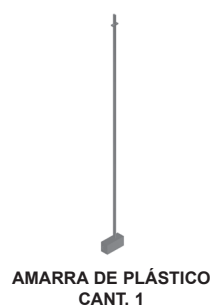
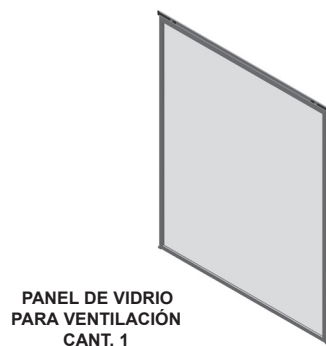
## IMPORTANTE

LEE LA GUÍA COMPLETA ANTES DE COMENZAR LA INSTALACIÓN. Manipula los componentes con cuidado para evitar daños y/o marcas.

TEN EN CUENTA: El ensamblaje, instalación y cuidado adecuados son esenciales si deseas lograr todos los beneficios de tu producto Andersen®. Por lo tanto, lee y sigue esta guía por completo. Si no tienes habilidades suficientes para satisfacer los requisitos de este procedimiento, comunícate con un contratista experimentado.

Puedes dirigir tus preguntas al Centro de Soluciones llamando por el 1-800-933-3626.

## LISTA DE PIEZAS



## HERRAMIENTAS RECOMENDADAS

### ADVERTENCIA

El uso inapropiado de herramientas de motor o manuales podría ocasionar lesiones y/o daños al producto. Sigue las instrucciones del equipo provistas por el fabricante para un funcionamiento seguro. Usa siempre gafas de seguridad.

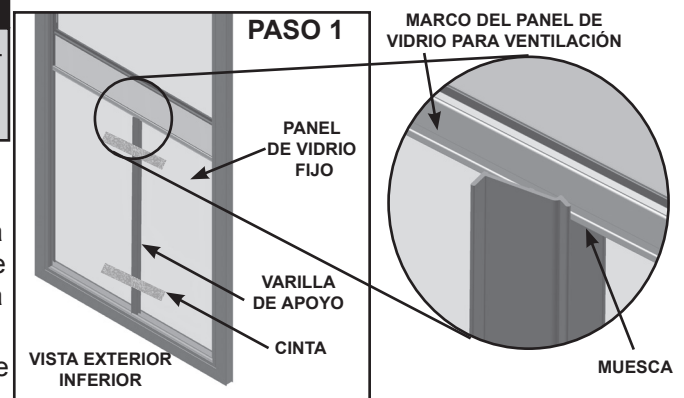
- Gafas de seguridad
- Destornillador de cabeza Phillips
- Guantes
- Cinta adhesiva o de filamentos
- Taladro
- Broca de taladro de 7/64"
- Tijeras

## 1. APOYAR EL PANEL DE VIDRIO PARA VENTILACIÓN:

### ADVERTENCIA

Pega el vidrio quebrado con cinta adhesiva o cinta de filamentos antes de quitarlo para reducir la fragmentación del vidrio. No hacerlo puede causar lesiones graves y daño a la propiedad y/o producto.

- Pega el vidrio quebrado con cinta adhesiva o de filamentos antes de proceder para reducir la fragmentación del vidrio.
- Desde el lado exterior inferior, sostén la varilla de apoyo contra el panel de vidrio fijo. Desliza la varilla de apoyo hacia abajo de modo que quede sobre la repisa inferior de la contrapuerta. La muesca debe ir de izquierda a derecha.
- Mueve el panel de vidrio para ventilación hacia abajo hasta que su marco quede en la muesca de la varilla de apoyo.
- Adhiere con cinta la varilla de apoyo al vidrio a lo largo de la parte superior e inferior.

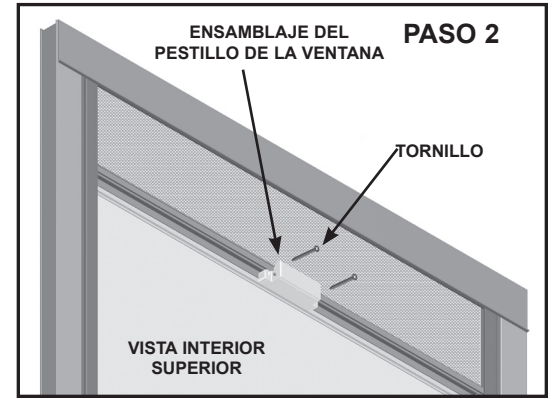


EMCO Enterprises, Inc. es una filial en propiedad absoluta de Andersen Corporation. EMCO fabrica contrapuertas Andersen® y EMCO®. EMCO respalda las garantías limitadas que cubren las contrapuertas y puertas con pantalla Andersen®. "Andersen", "EMCO" y todas las demás marcas indicadas son marcas propiedad de Andersen Corporation. ©2012 Andersen Corporation. Todos los derechos reservados.

EMCO Enterprises, Inc.  
PO Box 853  
Des Moines, IA 50306-0853  
Revisado en 06-2012 11047  
Número de Pieza 621332

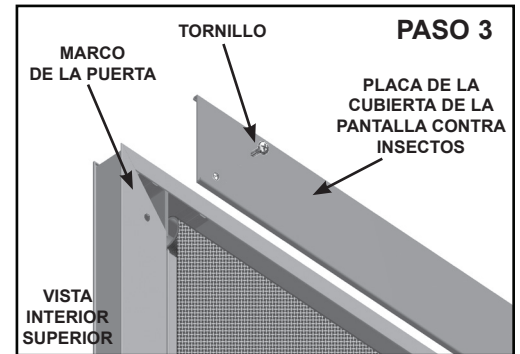
## 2. QUITAR EL ENSAMBLAJE DEL PESTILLO DE LA VENTANA:

- A. Desde el lado interior superior y con un destornillador de cabeza Phillips, quita los dos (2) tornillos del ensamblaje del pestillo de la ventana.
- B. Coloca el ensamblaje del pestillo de la ventana y los tornillos en un lugar seguro para volver a colocarlos más adelante.



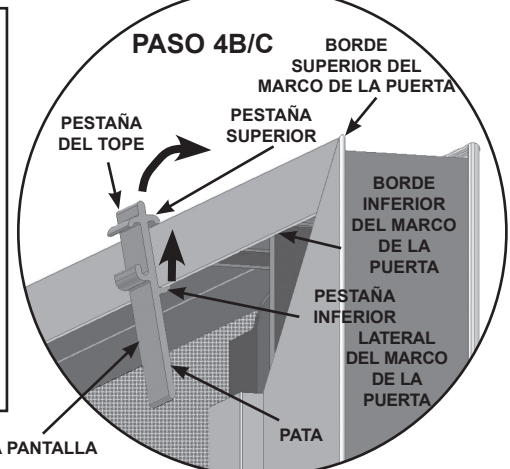
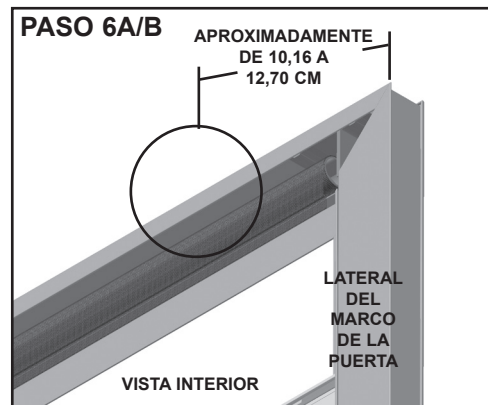
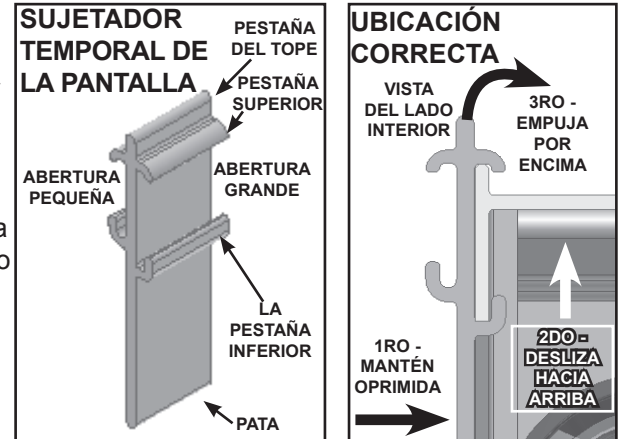
## 3. QUITAR LA PLACA DE LA CUBIERTA DE LA PANTALLA CONTRA INSECTOS:

- A. Con un destornillador de cabeza Phillips, quita los tornillos de la placa de la cubierta en la pantalla contra insectos.
- B. Una vez floja, puedes quitar la placa de la cubierta de la pantalla contra insectos levantándola hacia ti.
- C. Coloca la placa de la cubierta de la pantalla contra insectos y los tornillos en un lugar seguro para volver a colocarlos más adelante.



## 4. INSTALAR LOS SUJETADORES TEMPORALES DE LA PANTALLA:

- A. Coloca el sujetador temporal de la pantalla con la abertura más grande hacia el lado interior superior del marco de la puerta. La abertura más grande encajará en la parte superior del marco interior de la puerta.
- B. Empuja el centro del sujetador mientras deslizas la pestaña inferior del sujetador hacia arriba y sobre el borde inferior del marco de la puerta. La pata del sujetador debe estar frente a la tela de la pantalla contra insectos, aproximadamente de 10,16 a 12,70 cm de cada lado del marco de la puerta.
- C. Presiona la pestaña superior como se indica en la imagen. Deberías escuchar cómo encaja, lo cual indica que la pestaña superior ha quedado colocada sobre el borde superior del marco de la puerta.
- D. Repite los Pasos A, B y C para el sujetador temporal izquierdo.



SUJETADOR TEMPORAL DE LA PANTALLA



## 5. SEPARAR LA PANTALLA CONTRA INSECTOS DE LA VENTANA PARA VENTILACIÓN:

A. Con una broca de taladro de 3/16" taladra en el centro del remache hasta que la cabeza del mismo se separe del cuerpo del remache.



### ADVERTENCIA

La pantalla contra insectos SlideAway® se retrae dentro de la puerta con un resorte bien ajustado. Si se suelta, la pantaretraera insectos se puede liberar de repente lo que causaría lesiones o un mal funcionamiento del producto. Sostenla firmemente cuando fijas la pantalla contra insectos a la ventana.

B. Para instalar el sujetador de plástico, deberás soltar parcialmente el tirador de la pantalla contra insectos con el riel del panel de vidrio desenganchando el gancho inferior.

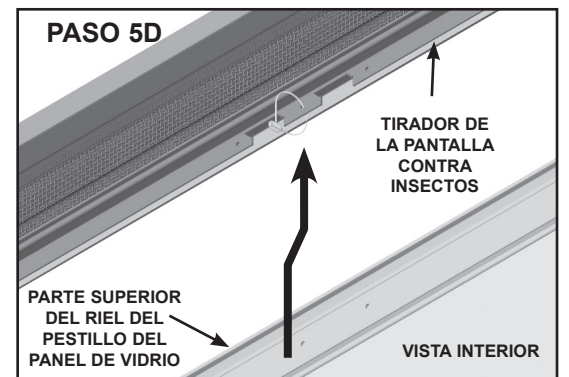
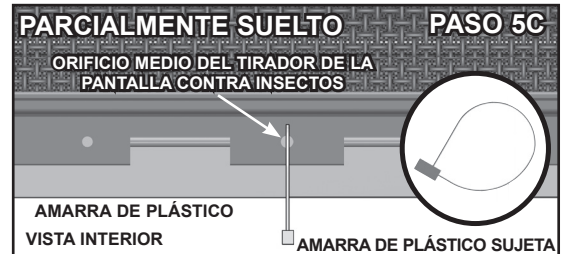
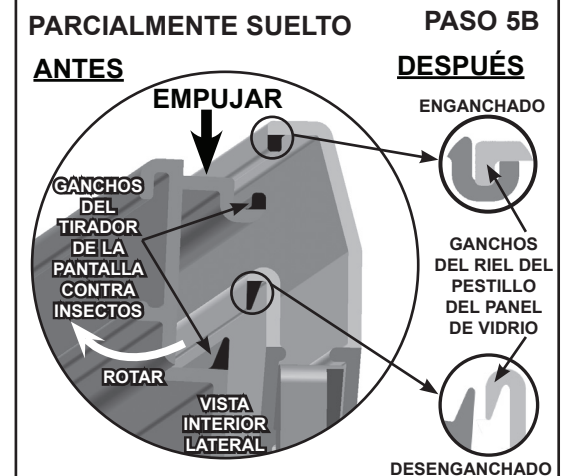
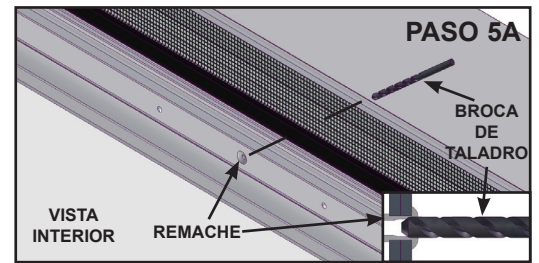
- Toma firmemente el tirador de la pantalla contra insectos. Puedes empujar hacia adentro la tela de la pantalla contra insectos.

- Hala suavemente hacia abajo y hacia adentro para soltar ambos ganchos (ANTES).

- Gira la parte inferior del gancho del tirador de la pantalla contra insectos hacia ti (alejándolo del riel del panel de vidrio) y luego empuja la parte superior del tirador de la pantalla contra insectos alejándolo de ti para volver a acoplar la parte superior del gancho con el riel del pestillo del panel de vidrio (DESPUÉS).

C. Empuja el extremo pequeño del sujetador de plástico a través del orificio medio del tirador de la pantalla contra insectos y luego dentro de la cubierta para sujetarlo.

D. Inserta la barra del destornillador de cabeza Phillips a través del sujetador de plástico. Con una mano a cada lado del destornillador, hala hacia abajo y hacia adentro para soltar el gancho superior. Levanta lentamente la pantalla contra insectos hasta que la misma se haya replegado completamente.



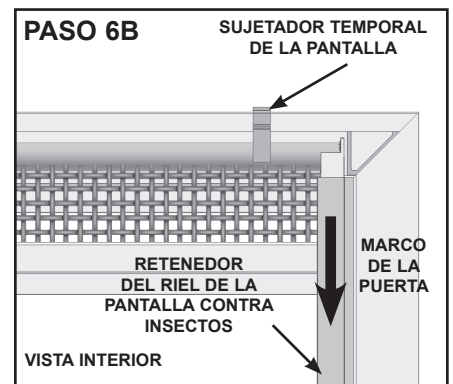
## 6. QUITAR LOS RETENEDORES EN RIEL DE LA PANTALLA CONTRA INSECTOS:

A. Comenzando por la parte inferior, hala con cuidado el retenedor en el riel derecho de la pantalla contra insectos del marco de la puerta para quitarlo. Sube con cuidado por todo el largo del retenedor en riel de la pantalla contra insectos, halando hacia ti, para quitarlo del riel.

B. Para quitar el retenedor en riel de la pantalla retráctil contra insectos de la unidad de la misma, desliza hacia abajo el retenedor en riel de la pantalla.

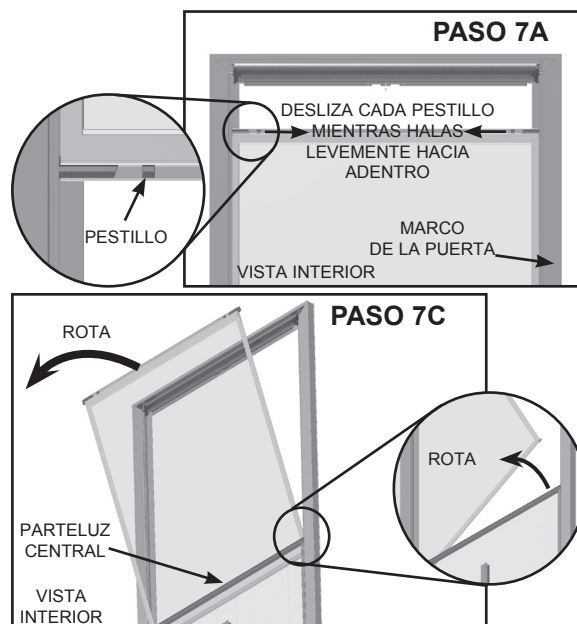
C. Repite el paso A al B para el retenedor izquierdo.

D. Coloca los retenedores del riel de la pantalla contra insectos en un lugar seguro para volver a colocarlos más adelante.



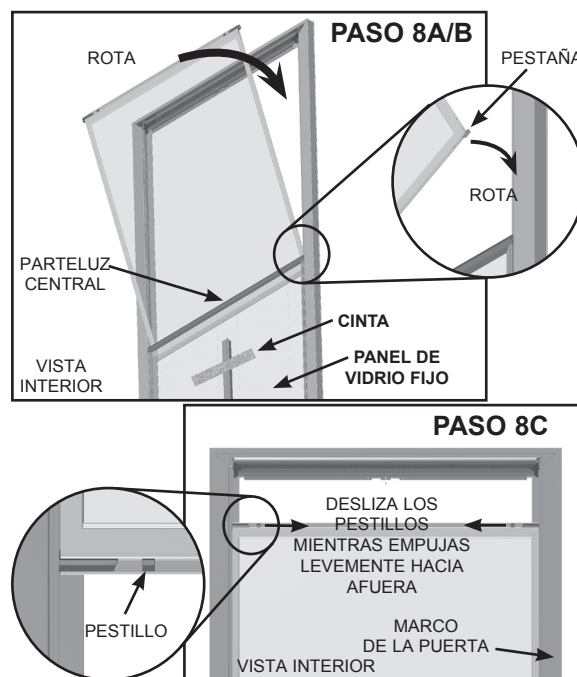
## 7. QUITAR EL PANEL DE VIDRIO PARA VENTILACIÓN

- Con una mano, desliza el pestillo izquierdo hacia adentro y luego hala la esquina superior izquierda del panel de vidrio para ventilación hacia ti hasta que se suelte del marco de la puerta.
- Una vez que el lado izquierdo esté libre del marco de la puerta, repite el Paso B para liberar el pestillo derecho. Sujeta firmemente el panel de vidrio para ventilación.
- Toma ambos lados del panel de vidrio para ventilación; mientras lo levantas, inclínalo hacia ti. Quítalo del marco de la puerta después de que la parte inferior del panel de vidrio para ventilación quede sobre el parteluz central y girándolo verticalmente.



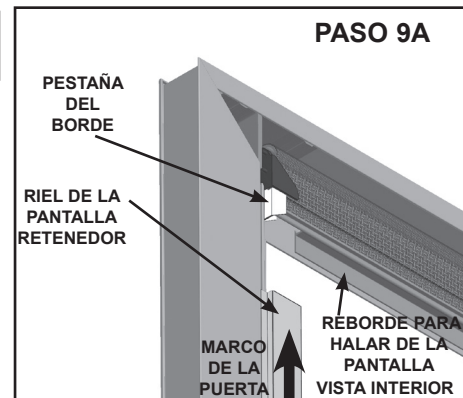
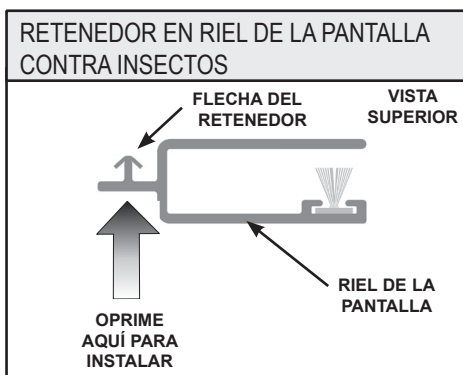
## 8. INSTALAR EL PANEL DE VIDRIO PARA VENTILACIÓN, DE REPUESTO:

- Sostén el panel de vidrio para ventilación, de repuesto, cerca de los pestillos (apuntando hacia ti y hacia la parte superior), luego levántalo de modo que la parte inferior del panel de vidrio de ventilación quede levemente por encima el parteluz central. Sostén firmemente el panel de vidrio de ventilación.
- Gira verticalmente el panel de vidrio de ventilación, insertando la pestaña inferior en el marco de la puerta, una a la vez (primero la pestaña izquierda y luego la derecha). Desliza el panel de vidrio para ventilación hacia abajo de modo que descansa sobre la varilla de apoyo, la cual aún debería estar pegada con cinta al panel de vidrio fijo.
- Con una mano, desliza el pestillo izquierdo hacia adentro y luego empuja la esquina superior izquierda del panel de vidrio de ventilación alejándola de ti hasta que el pestillo puede extenderse en el marco de la puerta.
- Una vez que el pestillo izquierdo esté en el marco de la puerta, repite el Paso C para extender el pestillo derecho en el marco de la puerta.
- Mueve el panel de vidrio de ventilación hacia abajo hasta que la parte inferior del marco quede en la muesca de la varilla de apoyo (ver el Paso 1 como referencia). El panel de vidrio de ventilación debería moverse libremente hacia arriba y hacia abajo.



## 9. INSTALAR LOS RETENEDORES DE LA PANTALLA CONTRA INSECTOS:

- Coloca el retenedor del riel izquierdo con la flecha del retenedor apuntando hacia la ranura de la puerta. Desliza el retenedor del riel de la pantalla sobre la pestaña del borde de la pantalla retráctil contra insectos.
- Para instalar el retenedor del riel de la pantalla, comienza por la parte superior y continúa trabajando hacia abajo. Presiona con el pulgar la parte posterior de la flecha del retenedor.
- Repite los Pasos A y B para el otro retenedor en riel de repuesto de la pantalla.

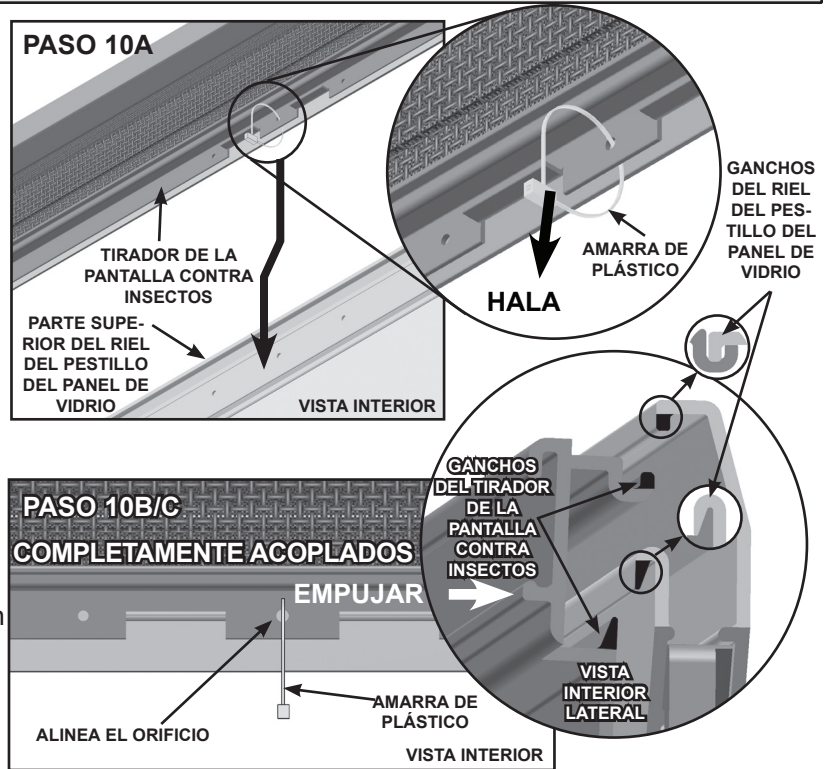


## 10. FIJAR LA PANTALLA CONTRA INSECTOS AL RIEL DEL PANEL DE VIDRIO:

- A. Inserta la barra del destornillador de cabeza Phillips a través de la amarra de plástico. Con una mano a cada lado del destornillador, hala el tirador de la pantalla contra insectos hacia el riel del pestillo del panel de vidrio.

### ADVERTENCIA

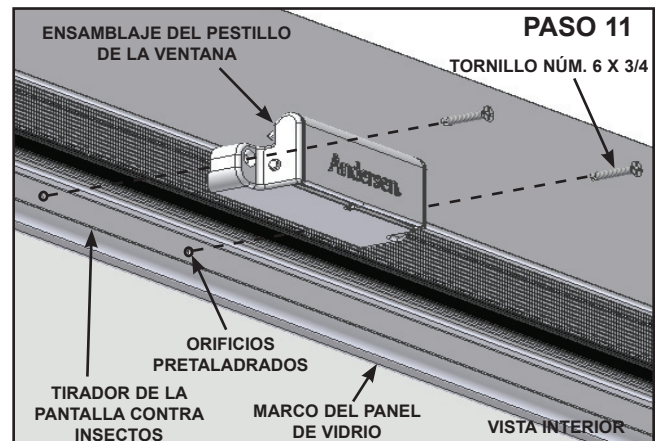
La pantalla contra insectos SlideAway® se recoge dentro de la puerta con un resorte bien ajustado. Si se suelta, la pantalla contra insectos se puede liberar de repente lo que causaría lesiones o un mal funcionamiento del producto. Sostenla firmemente cuando fijes la pantalla contra insectos a la ventana.



- B. Para alinear correctamente el tirador de la pantalla contra insectos y el riel del pestillo del panel de vidrio, baja el tirador de la pantalla contra insectos por debajo de la parte superior del riel del pestillo del panel de vidrio. Un ligero tirón hacia ti dejará un margen de maniobra para los ganchos del tirador de la pantalla contra insectos, alrededor del riel del pestillo del panel de vidrio. Los orificios del tirador de la pantalla contra insectos y el riel del panel de vidrio deben estar alineados.
- C. Un ligero empujón hacia afuera alineará el reborde de la pantalla contra insectos y los rebordes del riel del pestillo del panel de vidrio. Eleva levemente la pantalla. Empuja todos los extremos del tirador de la pantalla contra insectos para asegurarte de que está al ras con el riel del pestillo del panel de vidrio. El tirador de la pantalla contra insectos quedará completamente acoplado cuando el riel del pestillo del panel de vidrio se enganche con los ganchos del tirador de la pantalla contra insectos.
- D. Con tijeras, corta la amarra de plástico y hala suavemente para retirarla del orificio del tirador de la pantalla contra insectos. Desecha la amarra de plástico debidamente.

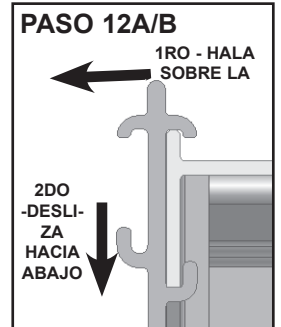
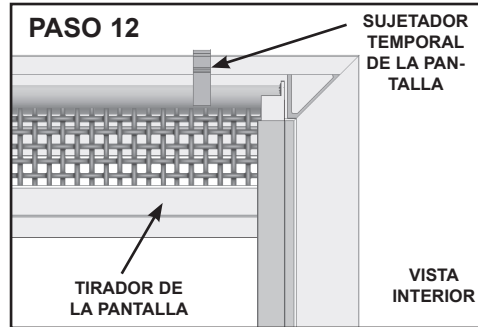
## 11. INSTALAR EL ENSAMBLAJE DEL PESTILLO DE LA VENTANA:

- A. Alinea los orificios en el ensamblaje del pestillo de la ventana con los orificios en el tirador de la pantalla contra insectos.
- B. Usa los dos (2) tornillos núm. 6 x 3/4" que quitaste anteriormente, para sujetar el ensamblaje del pestillo de la ventana al tirador de la pantalla contra insectos y al marco del panel de vidrio. No aprietes demasiado los tornillos.
- C. Retira la cinta y desecha la varilla de apoyo debidamente.



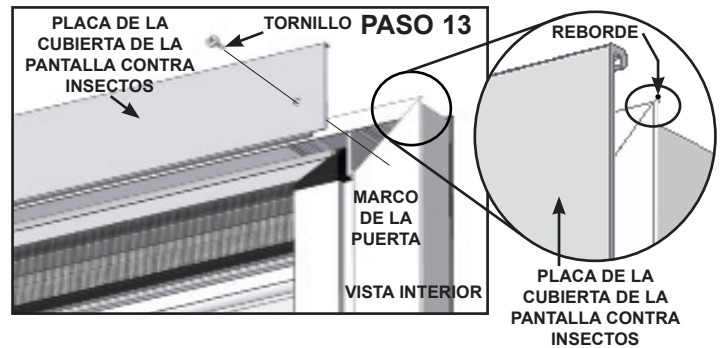
## 12. QUITAR LOS SUJETADORES TEMPORALES DE LA PANTALLA:

- A. Para quitar el primer sujetador temporal de la pantalla, hala la pestaña superior hacia ti para liberarla del borde superior del marco de la puerta. Luego, desliza el sujetador hacia abajo para quitarlo.
- B. Repite el Paso A para quitar el otro sujetador.  
Desecha los sujetadores temporales de la pantalla debidamente.



## 13. INSTALAR LA PLACA DE LA CUBIERTA DE LA PANTALLA CONTRA INSECTOS:

- A. Instala la placa de la cubierta de la pantalla contra insectos. Asegúrate de que el borde de la placa de la cubierta de la pantalla contra insectos se enganche del reborde en la parte superior del marco de la puerta y que los orificios de la cubierta de la pantalla contra insectos queden alineados con los orificios del marco de la puerta.
- B. Asegura la placa de la cubierta de la pantalla contra insectos a la puerta usando los dos (2) tornillos que quitaste previamente.



# Guide de remplacement

WINDOWS • DOORS  
**Andersen** 

Come home to Andersen.

## Pour panneau d'aération en verre des portes à autorangement Andersen® de 3,18 cm (1 ¼ po) avec moustiquaires rétractables équilibrées

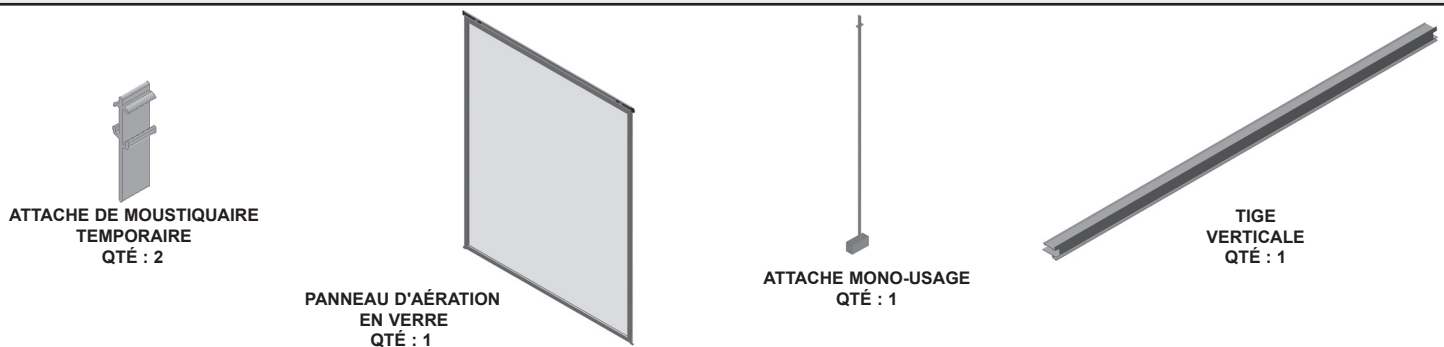
### IMPORTANT

**VEUILLEZ LIRE LE GUIDE AU COMPLET AVANT DE COMMENCER L'INSTALLATION.** Veuillez manipuler vos composants avec précautions afin d'éviter les dommages ou les éraflures.

**VEUILLEZ NOTER :** Un assemblage, une installation et un entretien adéquats sont essentiels pour vous permettre de profiter pleinement de votre produit Andersen®. Veuillez donc lire et suivre les consignes de ce guide en entier. Si vous ne vous sentez pas capable de suivre les exigences de ces procédures, veuillez contacter un entrepreneur qui a de l'expérience.

**Vous pouvez communiquer avec le Centre des solutions au 1 800 933-3626 pour toute question.**

### LISTE DES PIÈCES



### OUTILS RECOMMANDÉS

### MISE EN GARDE

Une mauvaise utilisation des outils manuels ou à moteur peut entraîner une blessure et/ou endommager le produit. Suivez les instructions du fabricant pour une utilisation sécuritaire. Portez toujours des lunettes de sécurité.

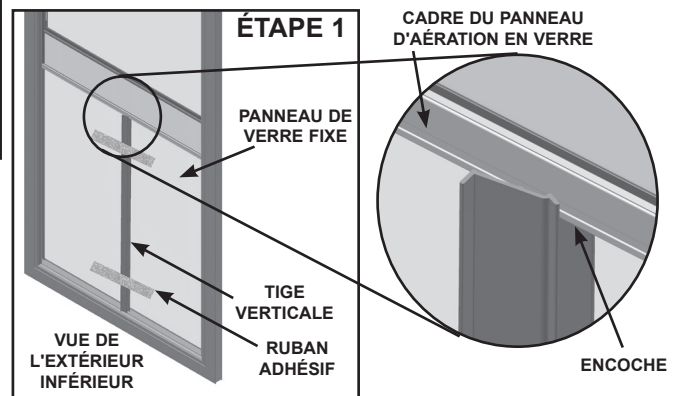
- Lunettes de sécurité
- Un tournevis à pointe cruciforme
- Gants
- Ruban adhésif en toile ou à filaments
- Perceuse
- Mèche de perceuse de 2,78 mm (7/64 po)
- Ciseaux

### 1. SUPPORT DU PANNEAU D'AÉRATION EN VERRE

#### MISE EN GARDE

Collez le verre cassé avec le ruban adhésif en toile ou à filaments avant le retrait pour réduire la fragmentation du verre. Ne pas respecter cette consigne peut entraîner des blessures corporelles graves, endommager le produit ou provoquer des dégâts matériels.

- Collez le verre cassé avec le ruban adhésif en toile ou à filaments avant de procéder pour réduire la fragmentation du verre.
- À partir de l'extérieur et du bas, tenez la tige verticale dressée contre le panneau de verre fixe. Glissez la tige verticale vers le bas de façon à ce qu'elle repose sur le rebord inférieur de la contre-porte. L'encoche devrait aller de la gauche vers la droite.
- Descendez le panneau d'aération en verre jusqu'à ce que son cadre se trouve dans l'encoche de la tige verticale.
- Collez la tige verticale sur le verre en haut et en bas à l'aide de ruban adhésif.

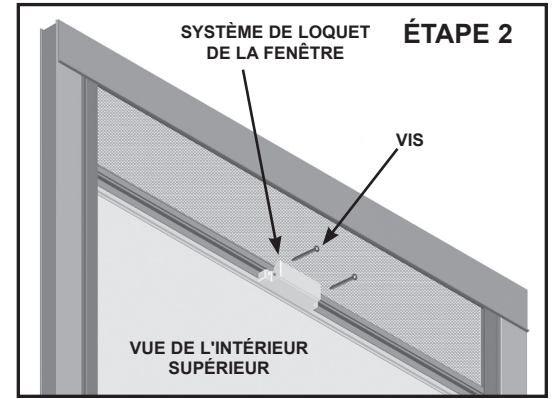


EMCO Enterprises, Inc., est une filiale en propriété exclusive d'Andersen Corporation. EMCO fabrique les contre-portes Andersen® et EMCO®. EMCO respecte les garanties limitées couvrant les contre-portes et les portes moustiquaires d'Andersen®. «Andersen», «EMCO» et toutes les autres marques où indiqué sont des marques de commerce d'Andersen Corporation. ©2012 Andersen Corporation. Tous droits réservés.

EMCO Enterprises, Inc.  
PO Box 853  
Des Moines, IA 50306-0853  
Rév 06-2012 11047  
N° réf. 621332

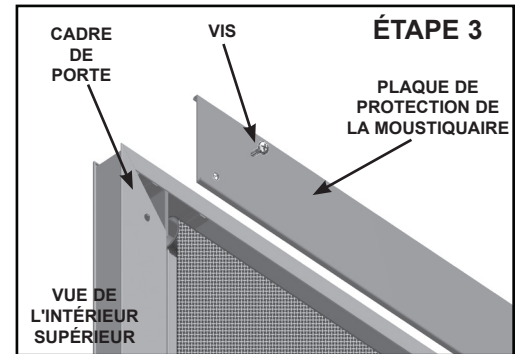
## 2. RETRAIT DU SYSTÈME DE LOQUET DE LA FENÊTRE :

- Depuis l'intérieur supérieur, à l'aide d'un tournevis cruciforme, retirez les deux (2) vis du système de loquet de la fenêtre.
- Placez le système du loquet de la fenêtre et les vis dans un endroit sûr pour les réinstaller à une étape ultérieure.



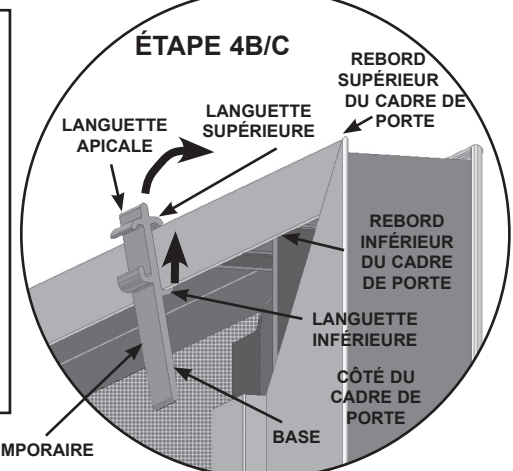
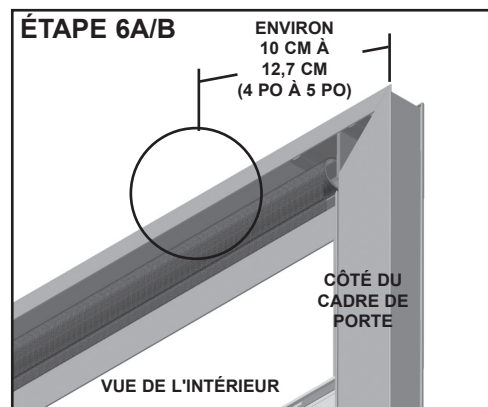
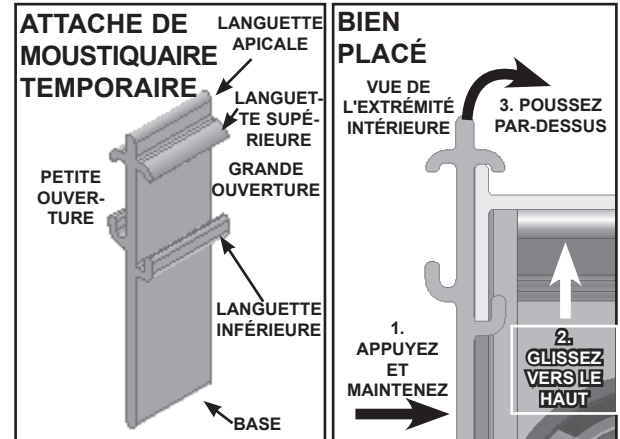
## 3. RETRAIT DE LA PLAQUE DE PROTECTION DE LA MOUSTIQUAIRE :

- À l'aide d'un tournevis cruciforme, retirez les deux (2) vis de la plaque de protection de la moustiquaire.
- Une fois desserrée, la plaque de protection de la moustiquaire peut être retirée en la soulevant et la tirant vers soi.
- Placez la plaque de protection de la moustiquaire et les vis dans un endroit sûr pour les réinstaller à une étape ultérieure.



## 4. INSTALLATION DES ATTACHES DE MOUSTIQUAIRE TEMPORAIRES :

- Positionnez l'attache de moustiquaire temporaire de manière à avoir la grande ouverture vers le haut de l'intérieur du cadre de porte. La grande ouverture s'enclenchera sur le dessus du cadre de porte intérieur.
- Poussez le centre de l'attache pendant que vous glissez la languette inférieure de l'attache vers le haut et par-dessus le rebord inférieur du cadre de porte. La base de l'attache doit se trouver devant la toile de la moustiquaire, approximativement de 10 cm à 12,7 cm (4 po à 5 po) de chaque côté du cadre de porte.
- Appliquez une pression sur la languette apicale comme illustré. Vous entendrez un bruit d'enclenchement qui vous indique que la languette supérieure a été enclenchée par-dessus le rebord supérieur du cadre de porte.
- Répétez les étapes A à C pour l'attache temporaire de gauche.



ATTACHE DE MOUSTIQUAIRE TEMPORAIRE

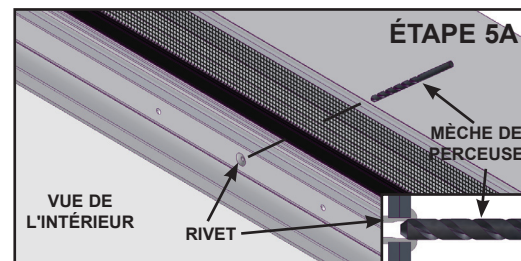
## 5. SÉPARER LA MOUSTIQUAIRE DE LA FENÊTRE D'AÉRATION :

A. À l'aide d'une mèche de 2,78 mm (3/16 po), percez au travers du centre du rivet jusqu'à ce que la tête du rivet se sépare du corps.



### MISE EN GARDE

La moustiquaire SlideAway® est incorporée dans la porte à l'aide d'un ressort très serré. S'il est relâché, la moustiquaire peut se libérer brusquement et entraîner une blessure ou un mauvais fonctionnement. Tenez la moustiquaire fermement lorsque vous l'attachez à la fenêtre.



B. Pour installer l'attache mono-usage, vous aurez besoin de libérer partiellement la bande de tirage de la moustiquaire de la traverse du panneau en verre en décrochant le crochet inférieur.

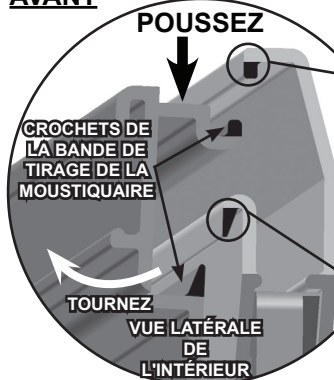
- Tenez fermement la bande de tirage de la moustiquaire. Vous pouvez pousser vers l'intérieur sur le tissu de la moustiquaire.
- Une légère poussée vers le bas et vers l'intérieur décrochera les deux crochets (AVANT).
- Tournez le bas du crochet de la bande de tirage de la moustiquaire vers vous (en l'éloignant de la traverse du panneau en verre) puis poussez le haut de la bande de tirage de la moustiquaire pour l'éloigner de vous et ré-accrocher le crochet supérieur de la bande de tirage de la moustiquaire dans la traverse de verrouillage du panneau en verre (APRÈS).

C. Enfoncez la petite extrémité de l'attache mono-usage à travers le trou médian de la bande de tirage de la moustiquaire puis dans le contre-chambranle pour attacher.

D. Insérez la lame d'un tournevis cruciforme à travers l'attache mono-usage. Avec une main de chaque côté du tournevis, tirez vers le bas et vers l'intérieur pour décrocher le crochet supérieur. Soulevez la moustiquaire lentement jusqu'à ce qu'elle soit complètement rétractée.

### PARTIELLEMENT LIBÉRÉE ÉTAPE 5B

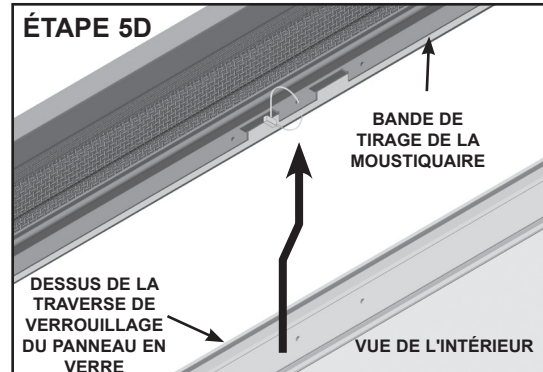
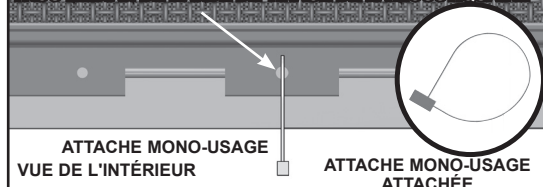
AVANT



APRÈS



### PARTIELLEMENT LIBÉRÉE ÉTAPE 5C : TROU MÉDIAN DE BANDE DE TIRAGE DE LA MOUSTIQUAIRE



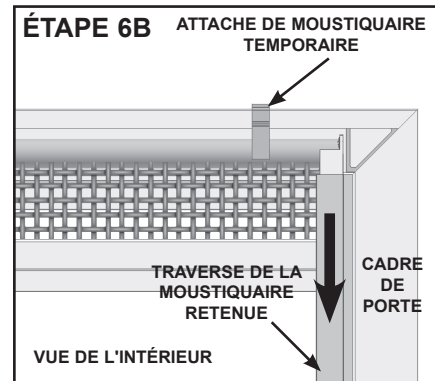
## 6. RETRAIT DES RETENUES DE LA TRAVERSE DE LA MOUSTIQUAIRE :

A. En commençant par le bas, tirez avec précautions la retenue droite de la traverse de la moustiquaire pour la sortir du cadre de porte. Soulevez doucement toute la longueur de la retenue de la traverse de la moustiquaire, en tirant vers vous pour l'enlever de la traverse.

B. Pour retirer la retenue de la traverse de la moustiquaire de l'unité de moustiquaire rétractable, glissez la retenue de la traverse de la moustiquaire vers le bas.

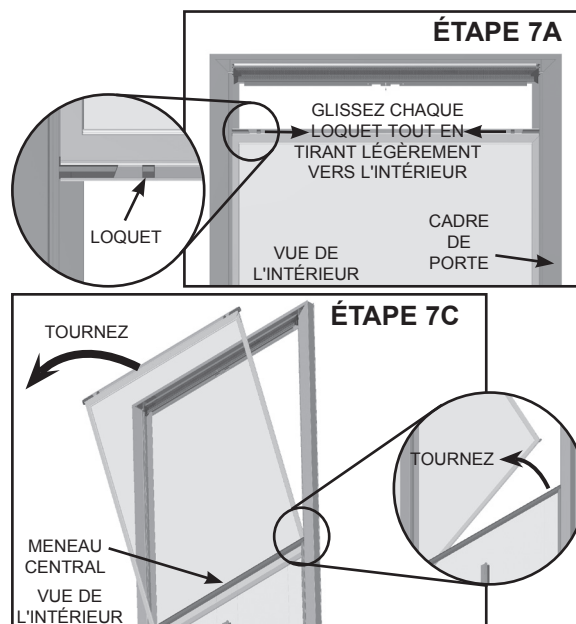
C. Répétez les étapes A et B pour la retenue gauche.

D. Placez les retenues de traverse de la moustiquaire dans un endroit sûr pour les réinstaller à une étape ultérieure.



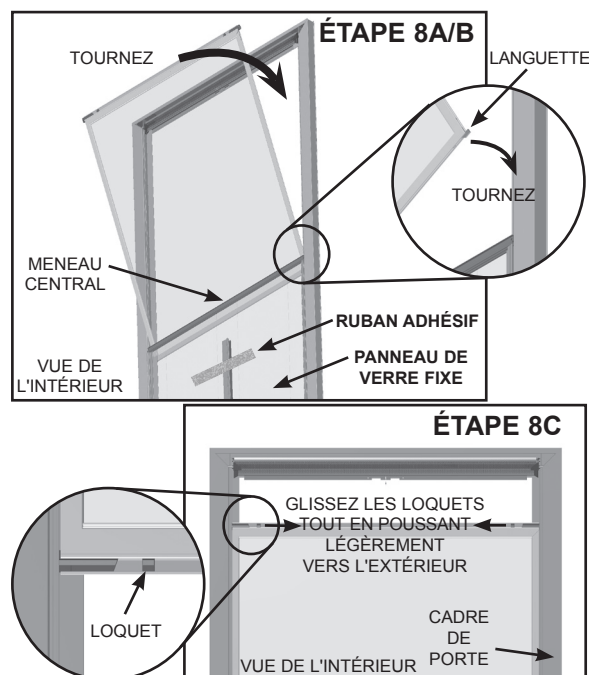
## 7. RETRAIT DU PANNEAU D'AÉRATION EN VERRE :

- En se servant d'une seule main, glissez le loquet gauche vers l'intérieur puis tirez le coin supérieur gauche du panneau d'aération en verre vers vous jusqu'à le dégager du cadre de porte.
- Une fois que vous avez dégagé le côté gauche du cadre de porte, répétez l'Étape B pour libérer le loquet droit. Continuez à tenir fermement le panneau d'aération en verre.
- Tenez le panneau d'aération en verre des deux côtés; inclinez-le vers vous à mesure que vous le soulevez. Retirez-le du cadre de porte une fois que le bas du panneau d'aération en verre est au-dessus du meneau central en le tournant verticalement.



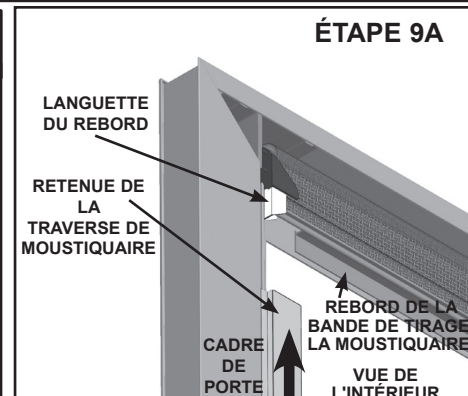
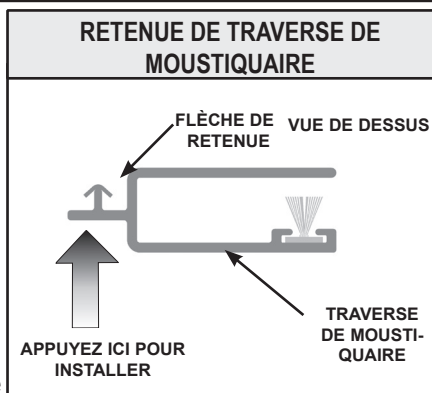
## 8. INSTALLATION DU PANNEAU D'AÉRATION EN VERRE DE RECHANGE :

- Maintenez le panneau d'aération de rechange près des loquets (orientés vers vous et en haut), puis soulevez-le de sorte que le bas du panneau d'aération soit légèrement au-dessus du meneau central. Continuez à tenir fermement le panneau d'aération en verre.
- Tournez le panneau d'aération en verre verticalement, en insérant une après l'autre les languettes inférieures dans le cadre de porte (la languette gauche puis la languette droite). Glissez le panneau d'aération en verre vers le bas de sorte qu'il repose sur la tige verticale, qui devrait encore être collée au panneau de verre fixe avec du ruban adhésif.
- En vous servant d'une seule main, glissez le loquet gauche vers l'intérieur puis poussez le coin supérieur gauche du panneau d'aération en verre en l'éloignant de vous jusqu'à ce que le loquet puisse entrer dans le cadre de porte.
- Une fois le loquet gauche entré dans le cadre de porte, répétez l'Étape C pour entrer le loquet droit dans le cadre de porte.
- Abaissez le panneau d'aération en verre jusqu'à ce que le bas de son cadre se trouve dans l'encoche de la tige verticale (reportez-vous à l'Étape 1). Le panneau d'aération en verre doit pouvoir monter et descendre librement.



## 9. INSTALLATION DES RETENUES DE LA MOUSTIQUAIRE :

- Positionnez la retenue gauche de la traverse de la moustiquaire de sorte que la flèche de la retenue pointe vers la rainure dans la porte. Glissez la retenue de la traverse de la moustiquaire par-dessus la languette du rebord de l'unité de la moustiquaire escamotable.
- Pour installer la retenue de la traverse de la moustiquaire, commencez en haut et descendez progressivement. Servez-vous de votre pouce pour appuyer directement sur le dos de la flèche de la retenue.
- Répétez les étapes A et B pour l'autre retenue de traverse de moustiquaire de rechange.





## 10. ATTACHER LA MOUSTIQUAIRE À LA TRAVERSE DU PANNEAU EN VERRE :

- A. Insérez la lame d'un tournevis cruciforme dans l'attache mono-usage. Avec une main de chaque côté du tournevis, tirez la bande de tirage de la moustiquaire vers le bas et vers la traverse de verrouillage du panneau en verre.



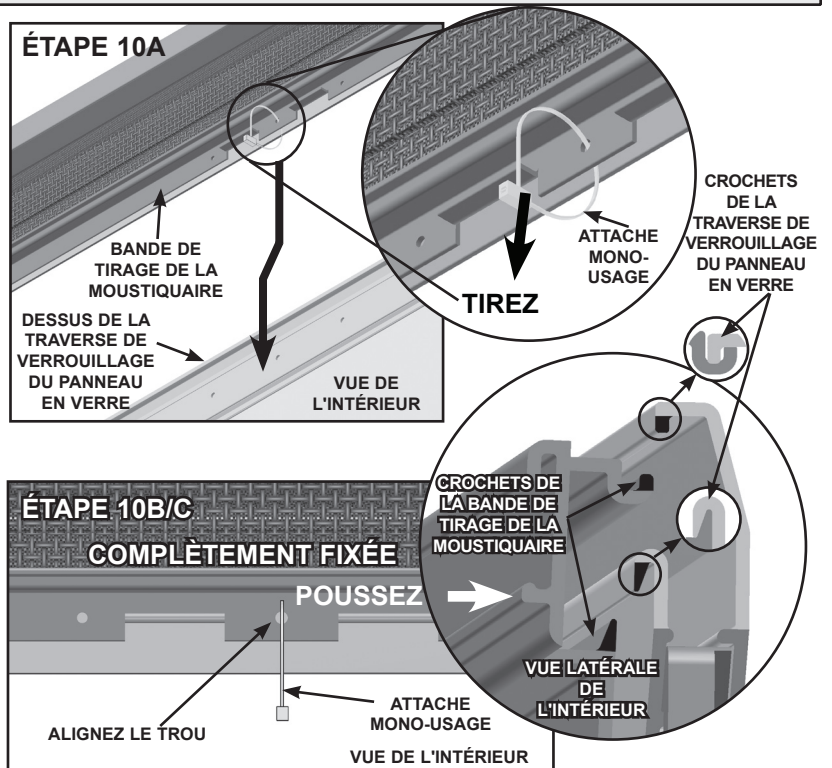
### MISE EN GARDE

La moustiquaire SlideAway® est incorporée dans la porte à l'aide d'un ressort très serré. S'il est relâché, la moustiquaire peut se libérer brusquement et entraîner une blessure ou un mauvais fonctionnement. Tenez la moustiquaire fermement lorsque vous l'attachez à la fenêtre.

- B. Pour aligner correctement la bande de tirage de la moustiquaire et la traverse de verrouillage du panneau en verre, abaissez la bande de tirage de la moustiquaire en dessous du haut de la traverse de verrouillage du panneau en verre. Un léger tirage vers soi permettra aux crochets de la bande de tirage de la moustiquaire de manœuvrer autour de la traverse de verrouillage du panneau en verre. Les trous dans la bande de tirage de la moustiquaire et dans la traverse du panneau en verre doivent être alignés.

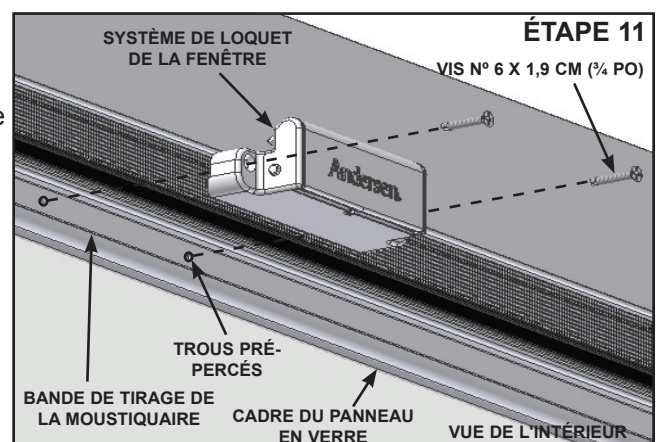
- C. Une légère poussée vers l'extérieur alignera les rebords de la bande de tirage de la moustiquaire et les rebords de la traverse de verrouillage du panneau en verre. Soulevez légèrement la moustiquaire. Rentez chaque extrémité de la bande de tirage de la moustiquaire pour vous assurer qu'elle affleure la traverse de verrouillage de panneau en verre. La moustiquaire sera entièrement fixée lorsque la traverse du panneau en verre est verrouillée avec les crochets de la bande de tirage de la moustiquaire.

- D. En utilisant des ciseaux, coupez l'attache mono-usage et retirez-la doucement du trou de la bande de tirage de la moustiquaire. Disposez convenablement de l'attache mono-usage.



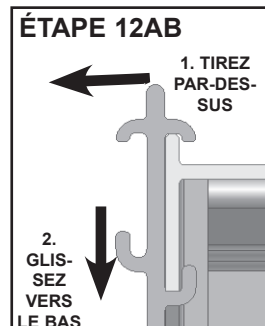
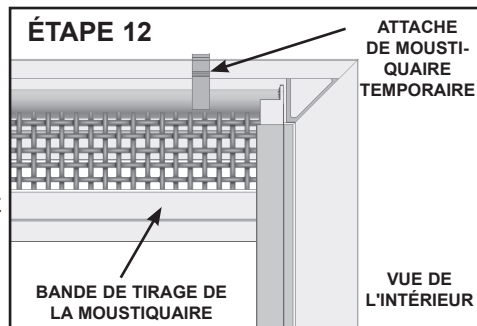
## 11. INSTALLATION DU SYSTÈME DE LOQUET DE LA FENÊTRE :

- A. Alignez les trous du système de loquet du loquet de la fenêtre avec les trous de la bande de tirage de la moustiquaire.
- B. Utilisez les deux (2) vis n° 6 de 1,9 cm (¾ po) retirées précédemment pour attacher le système de loquet de la porte à la bande de tirage de la moustiquaire et au cadre du panneau en verre. Ne serrez pas trop les vis.
- C. Retirez le ruban adhésif et disposez de la tige verticale de manière appropriée.



## 12. RETRAIT DES ATTACHES TEMPORAIRES DE LA MOUSTIQUAIRE :

- A.** Pour retirer la première attache temporaire de la moustiquaire, tirez la languette apicale vers vous pour la libérer du rebord supérieur du cadre de porte. Puis, glissez l'attache temporaire de la moustiquaire vers le bas pour la retirer.
- B.** Répétez l'Étape A pour retirer l'autre attache. Disposez des attaches temporaires de manière appropriée.



## 13. INSTALLATION DE LA PLAQUE DE PROTECTION DE LA MOUSTIQUAIRE.

- A.** Installez la plaque de protection de la moustiquaire. Assurez-vous que le rebord de la plaque de protection de la moustiquaire s'accroche par-dessus le rebord supérieur du cadre de porte et que les trous dans la plaque de protection de la moustiquaire s'alignent avec les trous du cadre de porte.
- B.** Fixez la plaque de protection de la moustiquaire à la porte en utilisant les deux (2) vis que vous avez enlevées précédemment.

